



# Stecker mit gummiertem Bajonettring

## Serie GS

Artikelnummer: GS602-32-A9SN-EAA

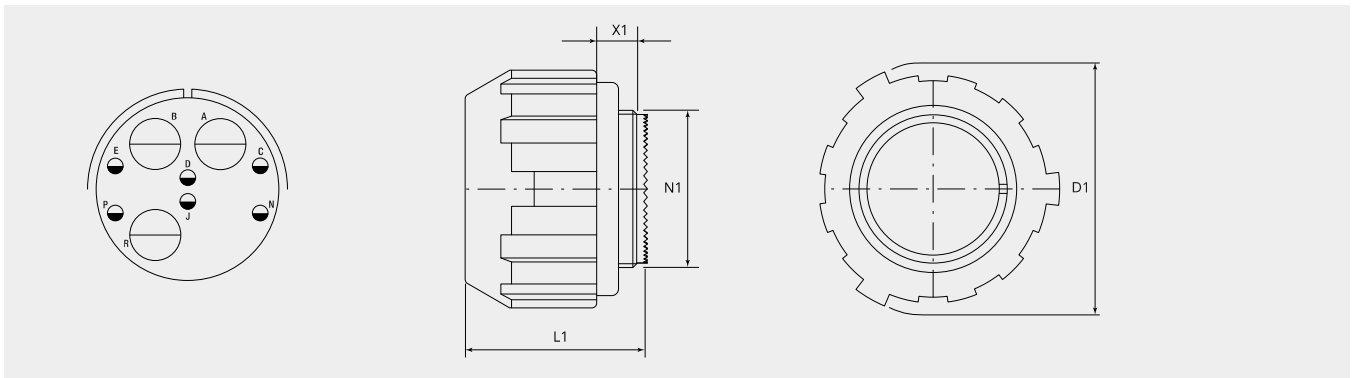
VPE: 1

### Mechanische Eigenschaften

Grösse:	32
Kontaktart:	Buchse
Anzahl Codiermöglichkeiten:	4
Anzahl Kontakte, Grösse 16:	6
Anzahl Kontakte, Grösse 4:	3
Material Gehäuse:	Alu-Legierung
Oberflächenbehandlung:	Zink
Schutzschicht Art:	passiviert
Schutzschicht Dicke:	12-15µ
Schutzschicht Farbe:	schwarz
Korrosions Beständigkeit (h):	200
Betriebstemperatur:	-55°C - +90°C
Temperaturschock:	-55°C - +125°C
Leitfähigkeit (MΩ):	≤ 0,5
Kupplungs-Drehmoment schliessen (Nm):	max. 8,0
Kupplungs-Drehmoment öffnen (Nm):	min. 3,6

### Thermische Eigenschaften

Werkstoff Kontakteinsatz:	Ethylen Acrylat GXF
Betriebstemperatur Kontakteinsatz:	-55°C - +150°C
Brandklasse DIN EN 45545-2:	R23/HL3



## Massbild

<b>D1 (Ø):</b>	76.0
<b>L1 (mm):</b>	41.0
<b>N1:</b>	1 7/8"-16 UN 2A
<b>X1 (mm):</b>	10.5

## Elektrische Eigenschaften

<b>Betriebsspannung DC (V):</b>	700
<b>Betriebsspannung AC (V):</b>	500
<b>Prüfspannung AC (V):</b>	2000
<b>Isolationswiderstand (<math>\Omega</math> m):</b>	$\geq 5000$
<b>Kriechstrecke Isolation (mm):</b>	$\geq 3.2$
<b>Spannungsklasse:</b>	MIL-DTL-5015

## Elektrische Eigenschaften Kontakte

<b>Grösse 4 - Nennstrom (A):</b>	80
<b>Grösse 4 - Maximalstrom (A):</b>	135
<b>Grösse 4 - Prüfstrom (A):</b>	110
<b>Grösse 16 - Nennstrom [dauernd] (A):</b>	13
<b>Grösse 16 - Maximalstrom [kurzzeitig] (A):</b>	22
<b>Grösse 16 - Prüfstrom (A):</b>	20

**Für andere Materialien, Oberflächenbeschichtungen oder Kontakteinsatz Materialien wenden Sie sich bitte an Ihren Gimota Fachpartner**

Spannungsklassen gemäss Mil-DTL-5015

Stromübertragung geprüft nach VG95234/2 Test 5.10.1 und VG95210/37

Korrosions-Beständigkeit geprüft nach MIL 1344A Test 101.1

Temperaturschock geprüft nach MIL 202F, Methode 107G

Leitfähigkeit geprüft nach MIL 1344A, Test 3007

**Dazu passt:**

**Gegenstück:**



**GS11-32-A9PN-EAA**

Kabeldose



**GS321-32-A9PN-EAA**

Dose Rückwand



**GS72-32-A9PN-EAA**

Zentralbefestigungsdose

### Zwischenstücke:

**BEN32-AA**

Zwischenstück, 90°-Winkel

**BEN32-M6B-AA**

Zwischenstück, 90°-Winkel und Adapterstück mit metrischem Innengewinde

**BSE32-36-AA**

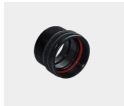
Erweiterungs-Zwischenstück

**BSH32-AA**

Zwischenstück mit Nute für Schrumpfformteil

**BSL32-AA**

Zwischenstück gerade, lang

**BSN32-AA**

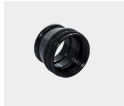
Zwischenstück gerade, standard

**BSN32-M6B-AA**

Zwischenstück gerade, mit metrischem Innengewinde

**BSR32-18-AA**

Reduktionszwischenstück

**BST32-AA**

Abschlussstück Typ R für Grommet

**ET-32-10-AA**

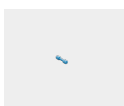
EMV-Adapter mit Konusring, für Schrumpfformteil

### Kabelanschluss:

**10-350349K-323**

Kunststoffkabelhalter

### Blindstopfen:

**10-101033-121**

Blindstopfen, Grösse 16/16S

**10-101033-4**

Blindstopfen, Grösse 4

**Schutzdeckel:**



**PP32-AA**

Metall-Schutzdeckel für Bajonettstecker (GB, GR & GS)



**PP32-D**

Kunststoff-Schutzdeckel für Bajonettstecker (GB,GR & GS) für Transportschutz