



Stecker mit gummiertem Bajonettring

Serie GS

Artikelnummer: GS602-36-10PN-EAA

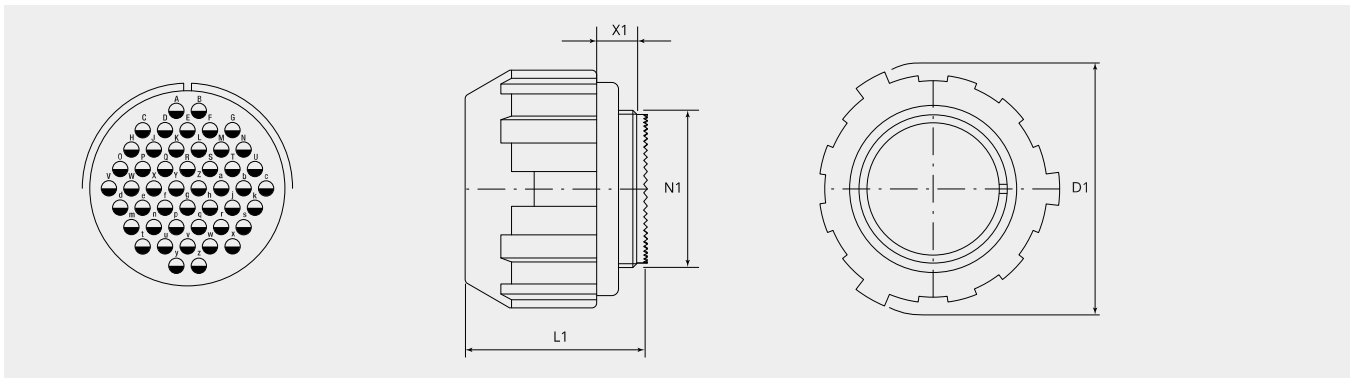
VPE: 1

Mechanische Eigenschaften

Grösse:	36
Kontaktart:	Stift
Anzahl Codiermöglichkeiten:	4
Anzahl Kontakte, Grösse 16:	48
Material Gehäuse:	Alu-Legierung
Oberflächenbehandlung:	Zink
Schutzschicht Art:	passiviert
Schutzschicht Dicke:	12-15 μ
Schutzschicht Farbe:	schwarz
Korrosions Beständigkeit (h):	200
Betriebstemperatur:	-55°C - +90°C
Temperaturschock:	-55°C - +125°C
Leitfähigkeit (M Ω):	\leq 0.5
Kupplungs-Drehmoment schliessen (Nm):	max. 9.0
Kupplungs-Drehmoment öffnen (Nm):	min. 4.5

Thermische Eigenschaften

Werkstoff Kontakteinsatz:	Ethylen Acrylat GXF
Betriebstemperatur Kontakteinsatz:	-55°C - +150°C
Brandklasse DIN EN 45545-2:	R23/HL3



Massbild

D1 (Ø):	82.0
L1 (mm):	41.0
N1:	2 1/16"-16 UN 2A
X1 (mm):	11.3

Elektrische Eigenschaften

Betriebsspannung DC (V):	700
Betriebsspannung AC (V):	500
Prüfspannung AC (V):	2000
Isolationswiderstand (Ω m):	≥ 5000
Kriechstrecke Isolation (mm):	≥ 3.2
Spannungsklasse:	MIL-DTL-5015

Elektrische Eigenschaften Kontakte

Grösse 16 - Nennstrom [dauernd] (A):	13
Grösse 16 - Maximalstrom [kurzzeitig] (A):	22
Grösse 16 - Prüfstrom (A):	20

Für andere Materialien, Oberflächenbeschichtungen oder Kontakteinsatz Materialien wenden Sie sich bitte an Ihren Gimota Fachpartner

Spannungsklassen gemäss Mil-DTL-5015
 Stromübertragung geprüft nach VG95234/2 Test 5.10.1 und VG95210/37
 Korrosions-Beständigkeit geprüft nach MIL 1344A Test 101.1
 Temperaturschock geprüft nach MIL 202F, Methode 107G
 Leitfähigkeit geprüft nach MIL 1344A, Test 3007

Dazu passt:

Gegenstück:



GS11-36-10SN-EAA

Kabeldose



GS321-36-10SN-EAA

Dose Rückwand



GS72-36-10SN-EAA

Zentralbefestigungsdose

Zwischenstücke:



BEN36-AA

Zwischenstück, 90°-Winkel



BEN36-M6B-AA

Zwischenstück, 90°-Winkel und Adapterstück mit metrischem Innengewinde



BSE36-40-AA

Erweiterungs-Zwischenstück



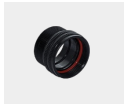
BSH36-AA

Zwischenstück mit Nute für Schrumpfformteil



BSL36-AA

Zwischenstück gerade, lang



BSN36-AA

Zwischenstück gerade, standard



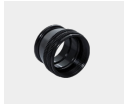
BSN36-M7B-AA

Zwischenstück gerade, mit metrischem Innengewinde



BSR36-18-AA

Reduktionszwischenstück



BST36-AA

Abschlussstück Typ R für Grommet



ET-36-12-AA

EMV-Adapter mit Konusring, für Schrumpfformteil

Kabelanschluss:



10-350349K-3640

Kunststoffkabelhalter

Kontakte:



10-40557-05AU

Kontaktstift Grösse 16, 0.25 - 0.5mm²



10-40557-075AU

Kontaktstift Grösse 16, 0.75mm²



10-40557-20-1AU

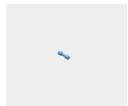
Kontaktstift Grösse 16, 1.5mm²



10-40557AU

Kontaktstift Grösse 16, 1.0mm²

Blindstopfen:



10-101033-121

Blindstopfen, Grösse 16/16S

Schutzdeckel:



PP36-AA

Metall-Schutzdeckel für Bajonettstecker (GB, GR & GS)



PP36-D

Kunststoff-Schutzdeckel für Bajonettstecker (GB,GR & GS) für Transportschutz