



Stecker mit gummiertem Bajonettring

Serie GS

Artikelnummer: GS602-40-A62PN-EAA

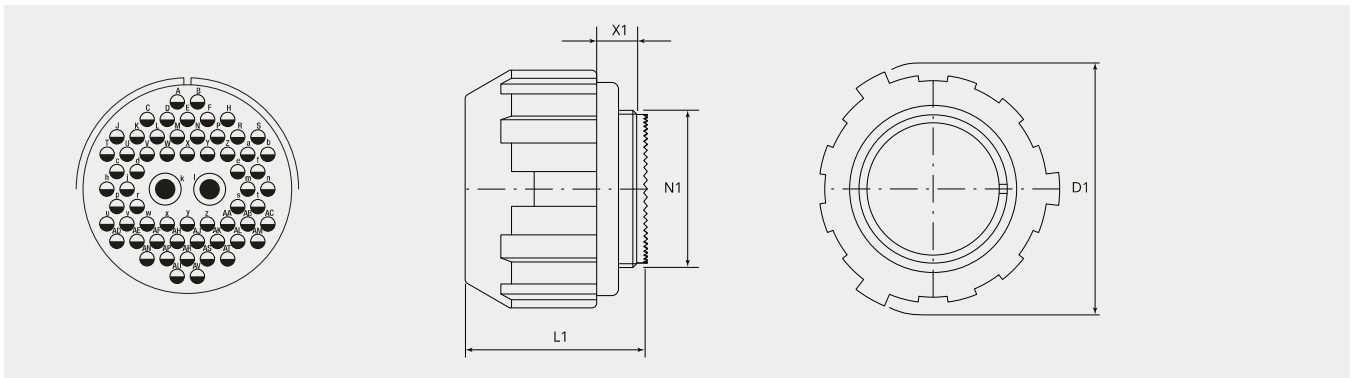
VPE: 1

Mechanische Eigenschaften

Grösse:	40
Kontaktart:	Stift
Anzahl Codiermöglichkeiten:	4
Anzahl Kontakte, Grösse 16:	60
Anzahl Kontakte, Grösse 8H:	2
Material Gehäuse:	Alu-Legierung
Oberflächenbehandlung:	Zink
Schutzschicht Art:	passiviert
Schutzschicht Dicke:	12-15 μ
Schutzschicht Farbe:	schwarz
Korrosions Beständigkeit (h):	200
Betriebstemperatur:	-55°C - +90°C
Temperaturschock:	-55°C - +125°C
Leitfähigkeit (M Ω):	\leq 0,5
Kupplungs-Drehmoment schliessen (Nm):	max. 10,0
Kupplungs-Drehmoment öffnen (Nm):	min. 5,9

Thermische Eigenschaften

Werkstoff Kontakteinsatz:	Ethylen Acrylat GXF
Betriebstemperatur Kontakteinsatz:	-55°C - +150°C
Brandklasse DIN EN 45545-2:	R23/HL3



Massbild

D1 (Ø):	88.0
L1 (mm):	41.0
N1:	2 5/16"-16 UN 2A
X1 (mm):	11.3

Elektrische Eigenschaften

Betriebsspannung DC (V):	700
Betriebsspannung AC (V):	500
Prüfspannung AC (V):	2000
Isolationswiderstand (Ω m):	≥ 5000
Kriechstrecke Isolation (mm):	≥ 3.2
Spannungsklasse:	MIL-DTL-5015

Elektrische Eigenschaften Kontakte

Grösse 8H - Nennstrom (A):	56
Grösse 8H - Maximalstrom (A):	90
Grösse 8H - Prüfstrom (A):	72
Grösse 16 - Nennstrom [dauernd] (A):	13
Grösse 16 - Maximalstrom [kurzzeitig] (A):	22
Grösse 16 - Prüfstrom (A):	20

Für andere Materialien, Oberflächenbeschichtungen oder Kontakteinsatz Materialien wenden Sie sich bitte an Ihren Gimota Fachpartner

Spannungsklassen gemäss Mil-DTL-5015

Stromübertragung geprüft nach VG95234/2 Test 5.10.1 und VG95210/37

Korrosions-Beständigkeit geprüft nach MIL 1344A Test 101.1

Temperaturschock geprüft nach MIL 202F, Methode 107G

Leitfähigkeit geprüft nach MIL 1344A, Test 3007