



Stecker mit gummiertem Bajonettring, für EMV Anwendung

Serie GS

Artikelnummer: GS604-24-A25PN-EAA

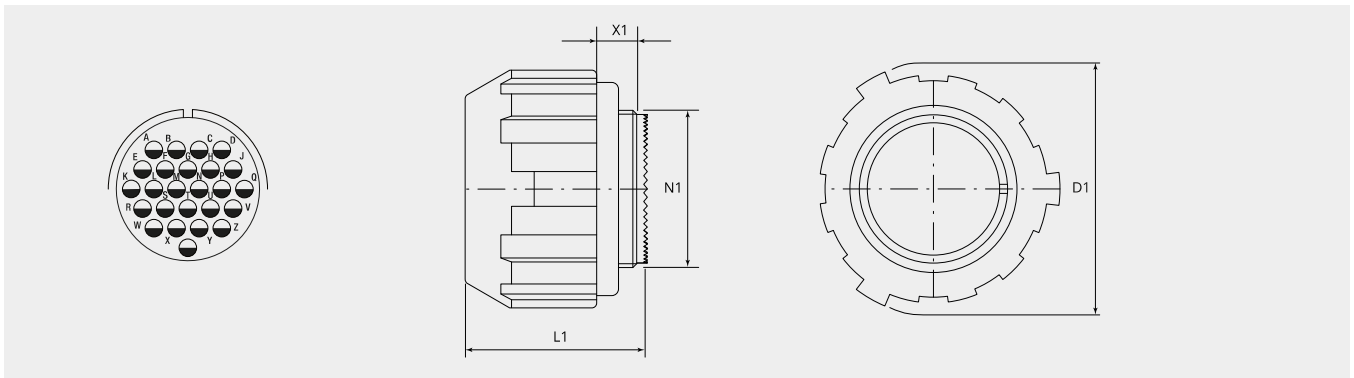
VPE: 1

Mechanische Eigenschaften

| | |
|---------------------------------------|----------------|
| Grösse: | 24 |
| Kontaktart: | Stift |
| Anzahl Codiermöglichkeiten: | 4 |
| Anzahl Kontakte, Grösse 16: | 25 |
| Material Gehäuse: | Alu-Legierung |
| Oberflächenbehandlung: | Zink |
| Schutzschicht Art: | passiviert |
| Schutzschicht Dicke: | 12-15µ |
| Schutzschicht Farbe: | schwarz |
| Korrosions Beständigkeit (h): | 200 |
| Betriebstemperatur: | -55°C - +90°C |
| Temperaturschock: | -55°C - +125°C |
| Leitfähigkeit (MΩ): | ≤ 0.5 |
| EMV: | Ja |
| Kupplungs-Drehmoment schliessen (Nm): | max. 6.5 |
| Kupplungs-Drehmoment öffnen (Nm): | min. 2.0 |

Thermische Eigenschaften

| | |
|------------------------------------|---------------------|
| Werkstoff Kontakteinsatz: | Ethylen Acrylat GXF |
| Betriebstemperatur Kontakteinsatz: | -55°C - +150°C |
| Brandklasse DIN EN 45545-2: | R23/HL3 |



Massbild

| | |
|-----------------|-------------------|
| D1 (Ø): | 60.0 |
| L1 (mm): | 39.0 |
| N1: | 1 3/8"-18 UNEF 2A |
| X1 (mm): | 9.0 |

Elektrische Eigenschaften

| | |
|--|--------------|
| Betriebsspannung DC (V): | 250 |
| Betriebsspannung AC (V): | 200 |
| Prüfspannung AC (V): | 1000 |
| Isolationswiderstand (Ω m): | ≥ 5000 |
| Kriechstrecke Isolation (mm): | ≥ 1.6 |
| Spannungsklasse: | MIL-DTL-5015 |

Elektrische Eigenschaften Kontakte

| | |
|---|----|
| Grösse 16 - Nennstrom [dauernd] (A): | 13 |
| Grösse 16 - Maximalstrom [kurzzeitig] (A): | 22 |
| Grösse 16 - Prüfstrom (A): | 20 |

Für andere Materialien, Oberflächenbeschichtungen oder Kontakteinsatz Materialien wenden Sie sich bitte an Ihren Gimota Fachpartner

Spannungsklassen gemäss Mil-DTL-5015
 Stromübertragung geprüft nach VG95234/2 Test 5.10.1 und VG95210/37
 Korrosions-Beständigkeit geprüft nach MIL 1344A Test 101.1
 Temperaturschock geprüft nach MIL 202F, Methode 107G
 Leitfähigkeit geprüft nach MIL 1344A, Test 3007

Dazu passt:

Gegenstück:



GS11-24-A25SN-EAA

Kabeldose



GS321-24-A25SN-EAA

Dose Rückwand



GS72-24-A25SN-EAA

Zentralbefestigungsdose

Zwischenstücke:



BEN24-AA

Zwischenstück, 90°-Winkel



BEN24-M5B-AA

Zwischenstück, 90°-Winkel und Adapterstück mit metrischem Innengewinde



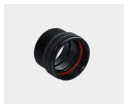
BSH24-AA

Zwischenstück mit Nute für Schrumpfformteil



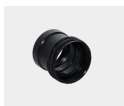
BSL24-AA

Zwischenstück gerade, lang



BSN24-AA

Zwischenstück gerade, standard



BSN24-M5B-AA

Zwischenstück gerade, mit metrischem Innengewinde



BSR24-18-AA

Reduktionszwischenstück



BST24-AA

Abschlussstück Typ R für Grommet



ET-24-07-AA

EMV-Adapter mit Konusring, für Schrumpfformteil

Kabelanschluss:



10-350349K-2432
Kunststoffkabelhalter

Kontakte:



10-40557-05AU
Kontaktstift Grösse 16, 0.25 - 0.5mm²



10-40557-075AU
Kontaktstift Grösse 16, 0.75mm²

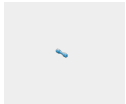


10-40557-20-1AU
Kontaktstift Grösse 16, 1.5mm²



10-40557AU
Kontaktstift Grösse 16, 1.0mm²

Blindstopfen:



10-101033-121
Blindstopfen, Grösse 16/16S

Schutzdeckel:



PP24-AA
Metall-Schutzdeckel für Bajonettstecker (GB, GR & GS)



PP24-D
Kunststoff-Schutzdeckel für Bajonettstecker (GB,GR & GS) für Transportschutz