



# Zentralbefestigungsdose

Serie GS

Artikelnummer: GS72-24-07PN-EAA

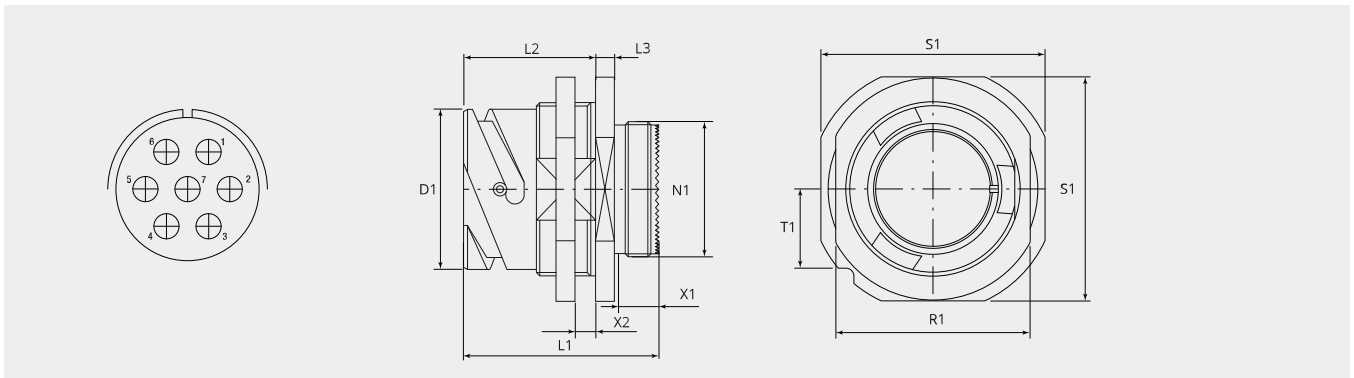
VPE: 1

## Mechanische Eigenschaften

Grösse:	24
Kontaktart:	Stift
Anzahl Codiermöglichkeiten:	2
Anzahl Kontakte, Grösse 12:	7
Material Gehäuse:	Alu-Legierung
Oberflächenbehandlung:	Zink
Schutzschicht Art:	passiviert
Schutzschicht Dicke:	12-15 $\mu$
Schutzschicht Farbe:	schwarz
Korrosions Beständigkeit (h):	200
Betriebstemperatur:	-55°C - +90°C
Temperaturschock:	-55°C - +125°C
Leitfähigkeit (M $\Omega$ ):	$\leq$ 0.5
EMV:	Ja
Kupplungs-Drehmoment schliessen (Nm):	max. 6.5
Kupplungs-Drehmoment öffnen (Nm):	min. 2.0

## Thermische Eigenschaften

Werkstoff Kontakteinsatz:	Ethylen Acrylat GXF
Betriebstemperatur Kontakteinsatz:	-55°C - +150°C
Brandklasse DIN EN 45545-2:	R23/HL3



## Massbild

<b>D1 (Ø):</b>	41.0
<b>L1 (mm):</b>	50.5
<b>L2 (mm):</b>	33.7
<b>L3 (mm):</b>	4.8
<b>N1:</b>	1 3/8"-18 UNEF 2A
<b>T1 (mm):</b>	20.2
<b>X1 (mm):</b>	9.0
<b>X2 (mm):</b>	2.4 - 9.1
<b>S1 (mm):</b>	57.2
<b>R1 (mm):</b>	50.8

## Elektrische Eigenschaften

<b>Betriebsspannung AC (V):</b>	130/250*
<b>Spannungsklasse:</b>	SEV-EN60998-1
<b>Kontaktnummern:</b>	Alle
<b>Betriebsspannung DC (V):</b>	1250
<b>Betriebsspannung AC (V):</b>	900
<b>Prüfspannung AC (V):</b>	2800
<b>Isolationswiderstand (Ω m):</b>	≥ 5000
<b>Kriechstrecke Isolation (mm):</b>	≥ 4.8
<b>Spannungsindex:</b>	MIL-DTL-5015

## Elektrische Eigenschaften Kontakte

<b>Grösse 12 - Nennstrom (A):</b>	23
<b>Grösse 12 - Maximalstrom (A):</b>	41
<b>Grösse 12 - Prüfstrom (A):</b>	35

**Für andere Materialien, Oberflächenbeschichtungen oder Kontakteinsatz Materialien wenden Sie sich bitte an Ihren Gimota Fachpartner**

Spannungsklassen gemäss Mil-DTL-5015  
Stromübertragung geprüft nach VG95234/2 Test 5.10.1 und VG95210/37  
Korrosions-Beständigkeit geprüft nach MIL 1344A Test 101.1  
Temperaturschock geprüft nach MIL 202F, Methode 107G  
Leitfähigkeit geprüft nach MIL 1344A, Test 3007

**Dazu passt:**

**Gegenstück:**



**GS60-24-07SN-EAA**

Stecker mit Bajonettring



**GS601-24-07SN-EAA**

Stecker mit Bajonettring, für EMV Anwendung



**GS602-24-07SN-EAA**

Stecker mit gummiertem Bajonettring



**GS604-24-07SN-EAA**

Stecker mit gummiertem Bajonettring, für EMV Anwendung

#### Zwischenstücke:

**BEN24-AA**

Zwischenstück, 90°-Winkel

**BEN24-M5B-AA**

Zwischenstück, 90°-Winkel und Adapterstück mit metrischem Innengewinde

**BSH24-AA**

Zwischenstück mit Nute für Schrumpfformteil

**BSL24-AA**

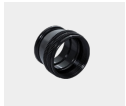
Zwischenstück gerade, lang

**BSN24-M5B-AA**

Zwischenstück gerade, mit metrischem Innengewinde

**BSR24-18-AA**

Reduktionszwischenstück

**BST24-AA**

Abschlussstück Typ R für Grommet

**ET-24-07-AA**

EMV-Adapter mit Konusring, für Schrumpfformteil

#### Kabelanschluss:

**10-350349K-2432**

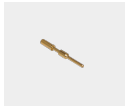
Kunststoffkabelhalter

**Kontakte:**



**10-40561-11AU**

Kontaktstift Grösse 12, 0.5mm<sup>2</sup>



**10-40561-15AU**

Kontaktstift Grösse 12, 0.75 - 1.0mm<sup>2</sup>



**10-40561-18AU**

Kontaktstift Grösse 12, 1.5mm<sup>2</sup>



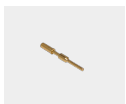
**10-40561-22AU**

Kontaktstift Grösse 12, 2.5mm<sup>2</sup>



**10-40561-30AU**

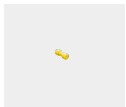
Kontaktstift Grösse 12, 4.0mm<sup>2</sup>



**10-40561-38AU**

Kontaktstift Grösse 12, 6.0mm<sup>2</sup>

**Blindstopfen:**



**10-101033-131**

Blindstopfen, Grösse 12

**Schutzdeckel:**



**PR24-AA**

Metall-Schutzdeckel für Bajonett Dosen (GB,GR & GS)



**PR24-D**

Kunststoff-Schutzdeckel für Bajonett Dosen (GB,GR & GS) für Transportschutz