



Zentralbefestigungsdose

Serie GS

Artikelnummer: GS72-32-5PN-EAA

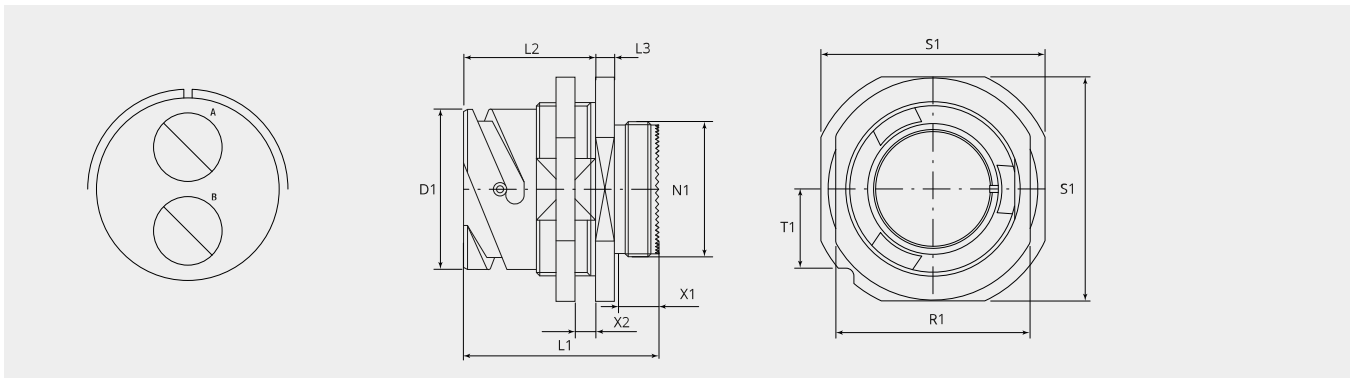
VPE: 1

Mechanische Eigenschaften

| | |
|---------------------------------------|----------------|
| Grösse: | 32 |
| Kontaktart: | Stift |
| Anzahl Codiermöglichkeiten: | 4 |
| Anzahl Kontakte, Grösse 0: | 2 |
| Material Gehäuse: | Alu-Legierung |
| Oberflächenbehandlung: | Zink |
| Schutzschicht Art: | passiviert |
| Schutzschicht Dicke: | 12-15 μ |
| Schutzschicht Farbe: | schwarz |
| Korrosions Beständigkeit (h): | 200 |
| Betriebstemperatur: | -55°C - +90°C |
| Temperaturschock: | -55°C - +125°C |
| Leitfähigkeit (M Ω): | \leq 0.5 |
| EMV: | Ja |
| Kupplungs-Drehmoment schliessen (Nm): | max. 8.0 |
| Kupplungs-Drehmoment öffnen (Nm): | min. 3.6 |

Thermische Eigenschaften

| | |
|------------------------------------|---------------------|
| Werkstoff Kontakteinsatz: | Ethylen Acrylat GXF |
| Betriebstemperatur Kontakteinsatz: | -55°C - +150°C |
| Brandklasse DIN EN 45545-2: | R23/HL3 |



Massbild

| | |
|-----------------|-----------------|
| D1 (Ø): | 53.5 |
| L1 (mm): | 52.0 |
| L2 (mm): | 35.2 |
| L3 (mm): | 5.6 |
| N1: | 1 7/8"-16 UN 2A |
| T1 (mm): | 24.7 |
| X1 (mm): | 10.5 |
| X2 (mm): | 2.4 - 6.5 |
| S1 (mm): | 69.8 |
| R1 (mm): | 62.0 |

Elektrische Eigenschaften

| | |
|--------------------------------------|--------------|
| Betriebsspannung DC (V): | 1250 |
| Betriebsspannung AC (V): | 900 |
| Prüfspannung AC (V): | 2800 |
| Isolationswiderstand (Ω m): | ≥ 5000 |
| Kriechstrecke Isolation (mm): | ≥ 4.8 |
| Spannungsklasse: | MIL-DTL-5015 |

Elektrische Eigenschaften Kontakte

| | |
|-------------------------------------|-----|
| Grösse 0 - Nennstrom (A): | 200 |
| Grösse 0 - Maximalstrom (A): | 300 |
| Grösse 0 - Prüfstrom (A): | 240 |

Für andere Materialien, Oberflächenbeschichtungen oder Kontakteinsatz Materialien wenden Sie sich bitte an Ihren Gimota Fachpartner

Spannungsklassen gemäss Mil-DTL-5015

Stromübertragung geprüft nach VG95234/2 Test 5.10.1 und VG95210/37

Korrosions-Beständigkeit geprüft nach MIL 1344A Test 101.1

Temperaturschock geprüft nach MIL 202F, Methode 107G

Leitfähigkeit geprüft nach MIL 1344A, Test 3007

Dazu passt:

Gegenstück:



GS60-32-5SN-EAA

Stecker mit Bajonettring



GS601-32-5SN-EAA

Stecker mit Bajonettring, für EMV Anwendung



GS602-32-5SN-EAA

Stecker mit gummiertem Bajonettring



GS604-32-5SN-EAA

Stecker mit gummiertem Bajonettring, für EMV Anwendung

Zwischenstücke:



BEN32-AA
Zwischenstück, 90°-Winkel



BEN32-M6B-AA
Zwischenstück, 90°-Winkel und Adapterstück mit metrischem Innengewinde



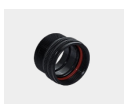
BSE32-36-AA
Erweiterungs-Zwischenstück



BSH32-AA
Zwischenstück mit Nute für Schrumpfformteil



BSL32-AA
Zwischenstück gerade, lang



BSN32-AA
Zwischenstück gerade, standard



BSN32-M6B-AA
Zwischenstück gerade, mit metrischem Innengewinde



BSR32-18-AA
Reduktionszwischenstück



BST32-AA
Abschlussstück Typ R für Grommet



ET-32-10-AA
EMV-Adapter mit Konusring, für Schrumpfformteil

Kabelanschluss:



10-350349K-323
Kunststoffkabelhalter

Kontakte:



10-660-0-162G62

Kontaktstift Grösse 0, 16mm²



10-660-0-252G76

Kontaktstift Grösse 0, 25mm²



10-660-0-352G89

Kontaktstift Grösse 0, 35mm²



10-660-0-502G10

Kontaktstift Grösse 0, 50mm²

Blindstopfen:



10-101033-0

Blindstopfen, Grösse 0

Schutzdeckel:



PR32-AA

Metall-Schutzdeckel für Bajonett Dosen (GB,GR & GS)



PR32-D

Kunststoff-Schutzdeckel für Bajonett Dosen (GB,GR & GS) für Transportschutz