



Zentralbefestigungsdose

Serie GS

Artikelnummer: GS72-32-5SN-EAA

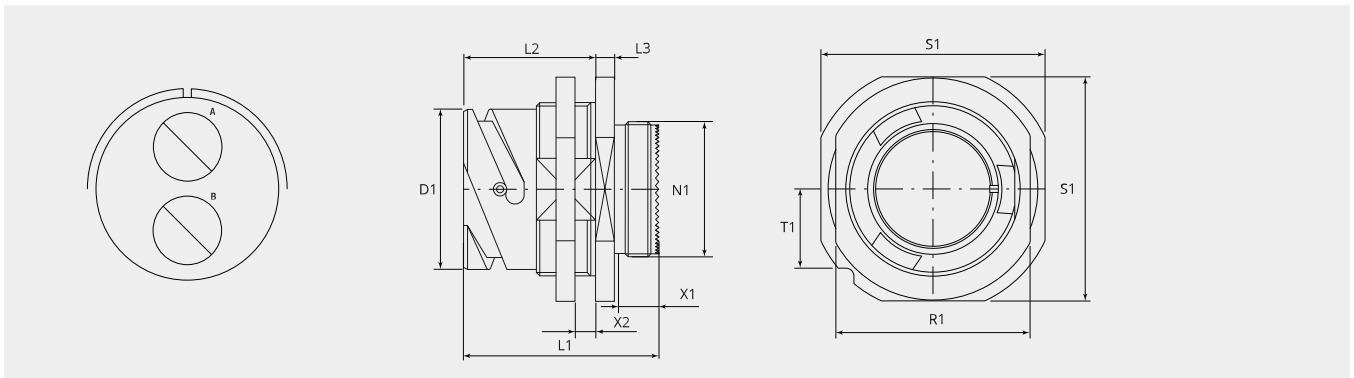
VPE: 1

Mechanische Eigenschaften

Grösse:	32
Kontaktart:	Buchse
Anzahl Codiermöglichkeiten:	4
Anzahl Kontakte, Grösse 0:	2
Material Gehäuse:	Alu-Legierung
Oberflächenbehandlung:	Zink
Schutzschicht Art:	passiviert
Schutzschicht Dicke:	12-15 μ
Schutzschicht Farbe:	schwarz
Korrosions Beständigkeit (h):	200
Betriebstemperatur:	-55°C - +90°C
Temperaturschock:	-55°C - +125°C
Leitfähigkeit (M Ω):	\leq 0.5
EMV:	Ja
Kupplungs-Drehmoment schliessen (Nm):	max. 8.0
Kupplungs-Drehmoment öffnen (Nm):	min. 3.6

Thermische Eigenschaften

Werkstoff Kontakteinsatz:	Ethylen Acrylat GXF
Betriebstemperatur Kontakteinsatz:	-55°C - +150°C
Brandklasse DIN EN 45545-2:	R23/HL3



Massbild

D1 (Ø):	53.5
L1 (mm):	52.0
L2 (mm):	35.2
L3 (mm):	5.6
N1:	1 7/8"-16 UN 2A
T1 (mm):	24.7
X1 (mm):	10.5
X2 (mm):	2.4 - 6.5
S1 (mm):	69.8
R1 (mm):	62.0

Elektrische Eigenschaften

Betriebsspannung DC (V):	1250
Betriebsspannung AC (V):	900
Prüfspannung AC (V):	2800
Isolationswiderstand (Ω m):	≥ 5000
Kriechstrecke Isolation (mm):	≥ 4.8
Spannungsklasse:	MIL-DTL-5015

Elektrische Eigenschaften Kontakte

Grösse 0 - Nennstrom (A):	150
Grösse 0 - Maximalstrom (A):	245
Grösse 0 - Prüfstrom (A):	200
Grösse 0* - Nennstrom (A):	200
Grösse 0* - Maximalstrom (A):	300
Grösse 0* - Prüfstrom (A):	240

Für andere Materialien, Oberflächenbeschichtungen oder Kontakteinsatz Materialien wenden Sie sich bitte an Ihren Gimota Fachpartner

Spannungsklassen gemäss Mil-DTL-5015
Stromübertragung geprüft nach VG95234/2 Test 5.10.1 und VG95210/37
Korrosions-Beständigkeit geprüft nach MIL 1344A Test 101.1
Temperaturschock geprüft nach MIL 202F, Methode 107G
Leitfähigkeit geprüft nach MIL 1344A, Test 3007

Dazu passt:

Gegenstück:



GS60-32-5PN-EAA

Stecker mit Bajonettring



GS601-32-5PN-EAA

Stecker mit Bajonettring, für EMV Anwendung



GS602-32-5PN-EAA

Stecker mit gummiertem Bajonettring



GS604-32-5PN-EAA

Stecker mit gummiertem Bajonettring, für EMV Anwendung

Zwischenstücke:



BEN32-AA
Zwischenstück, 90°-Winkel



BEN32-M6B-AA
Zwischenstück, 90°-Winkel und Adapterstück mit metrischem Innengewinde



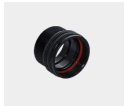
BSE32-36-AA
Erweiterungs-Zwischenstück



BSH32-AA
Zwischenstück mit Nute für Schrumpfformteil



BSL32-AA
Zwischenstück gerade, lang



BSN32-AA
Zwischenstück gerade, standard



BSN32-M6B-AA
Zwischenstück gerade, mit metrischem Innengewinde



BSR32-18-AA
Reduktionszwischenstück



BST32-AA
Abschlussstück Typ R für Grommet



ET-32-10-AA
EMV-Adapter mit Konusring, für Schrumpfformteil

Kabelanschluss:



10-350349K-323
Kunststoffkabelhalter

Kontakte:

**10-903-0-162G62**Kontaktbuchse Grösse 0, 16mm²**10-903-0-252G76**Kontaktbuchse Grösse 0, 25mm²**10-903-0-352G89**Kontaktbuchse Grösse 0, 35mm²**10-903-0-502G10**Kontaktbuchse Grösse 0, 50mm²**10-905-0-162G62**Kontaktbuchse Grösse 0*, 16mm²**10-905-0-252G76**Kontaktbuchse Grösse 0*, 25mm²**10-905-0-352G89**Kontaktbuchse Grösse 0*, 35mm²**10-905-0-502G10**Kontaktbuchse Grösse 0*, 50mm²

Blindstopfen:

**10-101033-0**

Blindstopfen, Grösse 0

Schutzdeckel:

**PR32-AA**

Metall-Schutzdeckel für Bajonett Dosen (GB,GR & GS)

**PR32-D**

Kunststoff-Schutzdeckel für Bajonett Dosen (GB,GR & GS) für Transportschutz