



# Zentralbefestigungsdose

Serie GS

Artikelnummer: GS72-36-10SN-EAA

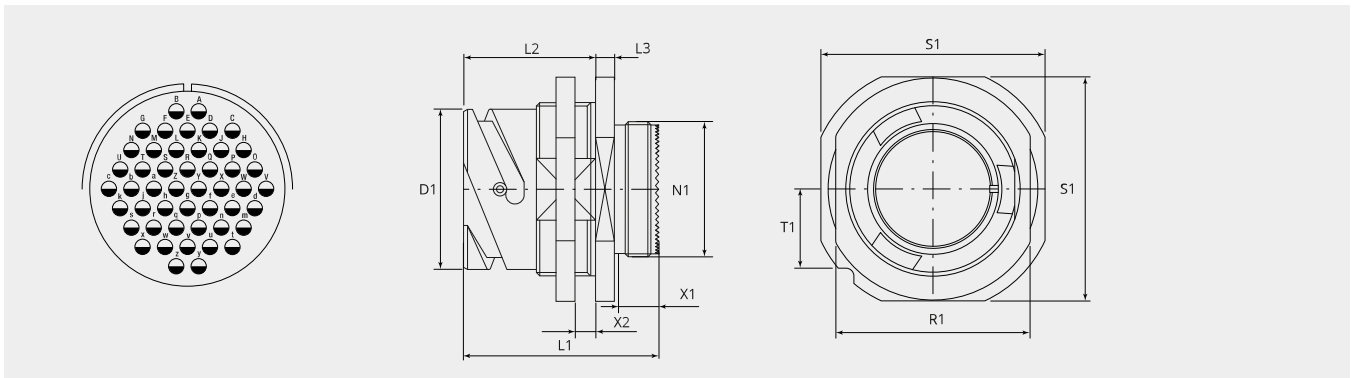
VPE: 1

## Mechanische Eigenschaften

Grösse:	36
Kontaktart:	Buchse
Anzahl Codiermöglichkeiten:	4
Anzahl Kontakte, Grösse 16:	48
Material Gehäuse:	Alu-Legierung
Oberflächenbehandlung:	Zink
Schutzschicht Art:	passiviert
Schutzschicht Dicke:	12-15 $\mu$
Schutzschicht Farbe:	schwarz
Korrosions Beständigkeit (h):	200
Betriebstemperatur:	-55°C - +90°C
Temperaturschock:	-55°C - +125°C
Leitfähigkeit (M $\Omega$ ):	$\leq$ 0.5
EMV:	Ja
Kupplungs-Drehmoment schliessen (Nm):	max. 9.0
Kupplungs-Drehmoment öffnen (Nm):	min. 4.5

## Thermische Eigenschaften

Werkstoff Kontakteinsatz:	Ethylen Acrylat GXF
Betriebstemperatur Kontakteinsatz:	-55°C - +150°C
Brandklasse DIN EN 45545-2:	R23/HL3



## Massbild

<b>D1 (Ø):</b>	59.6
<b>L1 (mm):</b>	52.0
<b>L2 (mm):</b>	35.2
<b>L3 (mm):</b>	5.6
<b>N1:</b>	2 1/16"-16 UN 2A
<b>T1 (mm):</b>	26.9
<b>X1 (mm):</b>	11.3
<b>X2 (mm):</b>	2.4 - 8.3
<b>S1 (mm):</b>	76.2
<b>R1 (mm):</b>	71.0

## Elektrische Eigenschaften

<b>Betriebsspannung DC (V):</b>	700
<b>Betriebsspannung AC (V):</b>	500
<b>Prüfspannung AC (V):</b>	2000
<b>Isolationswiderstand (Ω m):</b>	≥ 5000
<b>Kriechstrecke Isolation (mm):</b>	≥ 3.2
<b>Spannungsklasse:</b>	MIL-DTL-5015

## Elektrische Eigenschaften Kontakte

<b>Grösse 16 - Nennstrom [dauernd] (A):</b>	13
<b>Grösse 16 - Maximalstrom [kurzzeitig] (A):</b>	22
<b>Grösse 16 - Prüfstrom (A):</b>	20

**Für andere Materialien, Oberflächenbeschichtungen oder Kontakteinsatz Materialien wenden Sie sich bitte an Ihren Gimota Fachpartner**

Spannungsklassen gemäss Mil-DTL-5015  
Stromübertragung geprüft nach VG95234/2 Test 5.10.1 und VG95210/37  
Korrosions-Beständigkeit geprüft nach MIL 1344A Test 101.1  
Temperaturschock geprüft nach MIL 202F, Methode 107G  
Leitfähigkeit geprüft nach MIL 1344A, Test 3007

**Dazu passt:**

**Gegenstück:**



**GS60-36-10PN-EAA**

Stecker mit Bajonettring



**GS601-36-10PN-EAA**

Stecker mit Bajonettring, für EMV Anwendung



**GS602-36-10PN-EAA**

Stecker mit gummiertem Bajonettring



**GS604-36-10PN-EAA**

Stecker mit gummiertem Bajonettring, für EMV Anwendung

#### Zwischenstücke:



**BEN36-AA**  
Zwischenstück, 90°-Winkel



**BEN36-M6B-AA**  
Zwischenstück, 90°-Winkel und Adapterstück mit metrischem Innengewinde



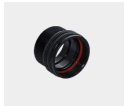
**BSE36-40-AA**  
Erweiterungs-Zwischenstück



**BSH36-AA**  
Zwischenstück mit Nute für Schrumpfformteil



**BSL36-AA**  
Zwischenstück gerade, lang



**BSN36-AA**  
Zwischenstück gerade, standard



**BSN36-M7B-AA**  
Zwischenstück gerade, mit metrischem Innengewinde



**BSR36-18-AA**  
Reduktionszwischenstück



**BST36-AA**  
Abschlussstück Typ R für Grommet



**ET-36-12-AA**  
EMV-Adapter mit Konusring, für Schrumpfformteil

#### Kabelanschluss:



**10-350349K-3640**  
Kunststoffkabelhalter

#### Kontakte:



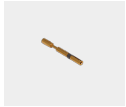
##### **10-40556-05AU**

Kontaktbuchse Grösse 16, 0.25 - 0.5mm<sup>2</sup>



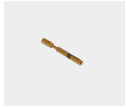
##### **10-40556-075AU**

Kontaktbuchse Grösse 16, 0.75mm<sup>2</sup>



##### **10-40556-20-1AU**

Kontaktbuchse Grösse 16, 1.5mm<sup>2</sup>

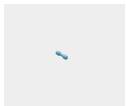


##### **10-40556AU**

Kontaktbuchse Grösse 16, 1.0mm<sup>2</sup>

---

#### Blindstopfen:



##### **10-101033-121**

Blindstopfen, Grösse 16/16S

---

#### Schutzdeckel:



##### **PR36-AA**

Metall-Schutzdeckel für Bajonett Dosen (GB,GR & GS)



##### **PR36-D**

Kunststoff-Schutzdeckel für Bajonett Dosen (GB,GR & GS) für Transportschutz