



Zentralbefestigungsdose

Serie GS

Artikelnummer: GS72-36-7PN-EAA

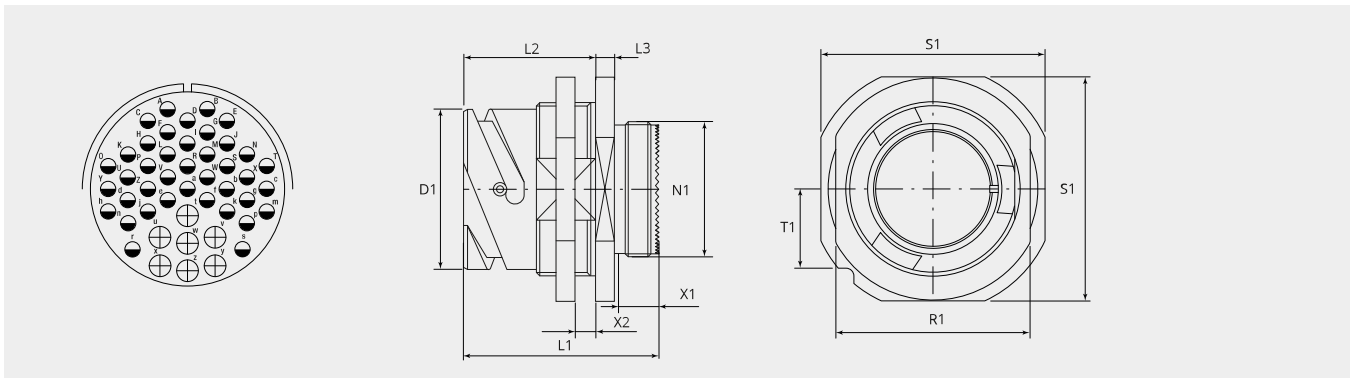
VPE: 1

Mechanische Eigenschaften

Grösse:	36
Kontaktart:	Stift
Anzahl Codiermöglichkeiten:	4
Anzahl Kontakte, Grösse 12:	7
Anzahl Kontakte, Grösse 16:	40
Material Gehäuse:	Alu-Legierung
Oberflächenbehandlung:	Zink
Schutzschicht Art:	passiviert
Schutzschicht Dicke:	12-15 μ
Schutzschicht Farbe:	schwarz
Korrosions Beständigkeit (h):	200
Betriebstemperatur:	-55°C - +90°C
Temperaturschock:	-55°C - +125°C
Leitfähigkeit (M Ω):	\leq 0,5
EMV:	Ja
Kupplungs-Drehmoment schliessen (Nm):	max. 9.0
Kupplungs-Drehmoment öffnen (Nm):	min. 4.5

Thermische Eigenschaften

Werkstoff Kontakteinsatz:	Ethylen Acrylat GXF
Betriebstemperatur Kontakteinsatz:	-55°C - +150°C
Brandklasse DIN EN 45545-2:	R23/HL3



Massbild

D1 (Ø):	59.6
L1 (mm):	52.0
L2 (mm):	35.2
L3 (mm):	5.6
N1:	2 1/16"-16 UN 2A
T1 (mm):	26.9
X1 (mm):	11.3
X2 (mm):	2.4 - 8.3
S1 (mm):	76.2
R1 (mm):	71.0

Elektrische Eigenschaften

Betriebsspannung DC (V):	700
Betriebsspannung AC (V):	500
Prüfspannung AC (V):	2000
Isolationswiderstand (Ω m):	≥ 5000
Kriechstrecke Isolation (mm):	≥ 3.2
Spannungsklasse:	MIL-DTL-5015

Elektrische Eigenschaften Kontakte

Grösse 12 - Nennstrom (A):	23
Grösse 12 - Maximalstrom (A):	41
Grösse 12 - Prüfstrom (A):	35
Grösse 16 - Nennstrom [dauernd] (A):	13
Grösse 16 - Maximalstrom [kurzzeitig] (A):	22
Grösse 16 - Prüfstrom (A):	20

Für andere Materialien, Oberflächenbeschichtungen oder Kontakteinsatz Materialien wenden Sie sich bitte an Ihren Gimota Fachpartner

Spannungsklassen gemäss Mil-DTL-5015
Stromübertragung geprüft nach VG95234/2 Test 5.10.1 und VG95210/37
Korrosions-Beständigkeit geprüft nach MIL 1344A Test 101.1
Temperaturschock geprüft nach MIL 202F, Methode 107G
Leitfähigkeit geprüft nach MIL 1344A, Test 3007

Dazu passt:

Gegenstück:



GS60-36-7SN-EAA

Stecker mit Bajonettring



GS601-36-7SN-EAA

Stecker mit Bajonettring, für EMV Anwendung



GS602-36-7SN-EAA

Stecker mit gummiertem Bajonettring



GS604-36-7SN-EAA

Stecker mit gummiertem Bajonettring, für EMV Anwendung

Zwischenstücke:



BEN36-AA
Zwischenstück, 90°-Winkel



BEN36-M6B-AA
Zwischenstück, 90°-Winkel und Adapterstück mit metrischem Innengewinde



BSE36-40-AA
Erweiterungs-Zwischenstück



BSH36-AA
Zwischenstück mit Nute für Schrumpfformteil



BSL36-AA
Zwischenstück gerade, lang



BSN36-AA
Zwischenstück gerade, standard



BSN36-M7B-AA
Zwischenstück gerade, mit metrischem Innengewinde



BSR36-18-AA
Reduktionszwischenstück



BST36-AA
Abschlussstück Typ R für Grommet

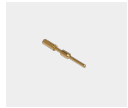
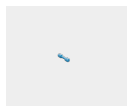


ET-36-12-AA
EMV-Adapter mit Konusring, für Schrumpfformteil

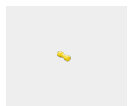
Kabelanschluss:



10-350349K-3640
Kunststoffkabelhalter

Kontakte:**10-40557-05AU**Kontaktstift Grösse 16, 0.25 - 0.5mm²**10-40557-075AU**Kontaktstift Grösse 16, 0.75mm²**10-40557-20-1AU**Kontaktstift Grösse 16, 1.5mm²**10-40557AU**Kontaktstift Grösse 16, 1.0mm²**10-40561-11AU**Kontaktstift Grösse 12, 0.5mm²**10-40561-15AU**Kontaktstift Grösse 12, 0.75 - 1.0mm²**10-40561-18AU**Kontaktstift Grösse 12, 1.5mm²**10-40561-22AU**Kontaktstift Grösse 12, 2.5mm²**10-40561-30AU**Kontaktstift Grösse 12, 4.0mm²**10-40561-38AU**Kontaktstift Grösse 12, 6.0mm²**Blindstopfen:****10-101033-121**

Blindstopfen, Grösse 16/16S

**10-101033-131**

Blindstopfen, Grösse 12

Schutzdeckel:



PR36-AA

Metall-Schutzdeckel für Bajonett Dosen (GB,GR & GS)



PR36-D

Kunststoff-Schutzdeckel für Bajonett Dosen (GB,GR & GS) für Transportschutz