



GTB12 Wanddurchführung, D-codiert

gemäss EN 61076-2-011

Artikelnummer: GTB12-D-4-FS-BR

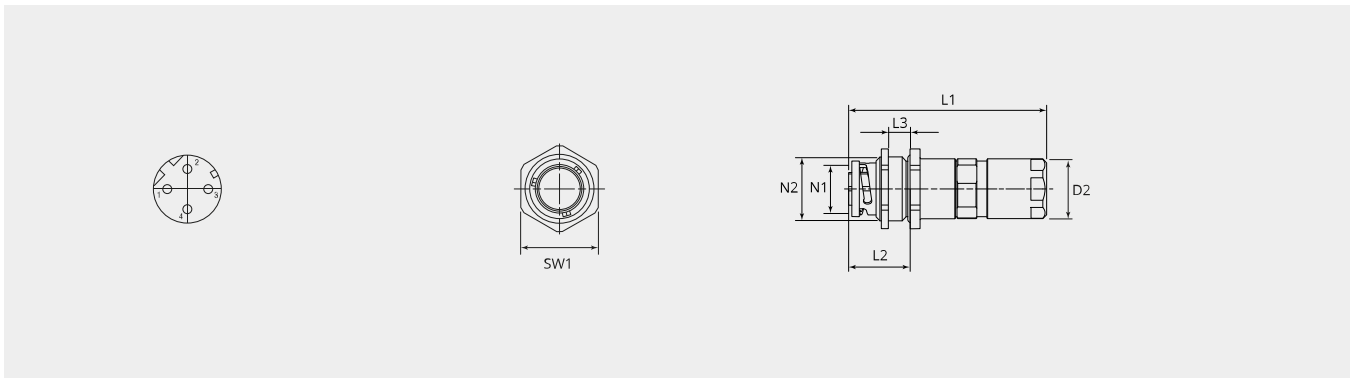
Nettogewicht: 0.0393 kg

Mechanische Eigenschaften

Bauform:	Wanddurchführung
Ausführung:	Gerade
Codierung:	D
Anzahl Kontakte:	4
Anschlussart:	Crimp
Kontaktart:	Buchsenkontakt
Leiter (mm²):	0.34 - 0.5
Leiter (AWG):	22 - 20
Werkstoff Kontakt:	0.4μ AU über CU-Legierung
Material Gehäuse:	Messing
Oberflächenbehandlung:	Vernickelt
Betriebstemperatur:	-55°C - +85°C
EMV:	Ja
Kabeldurchmesser (mm):	5.0 - 8.5
Kabelzugentlastung:	Kabelverschraubung
EMV Schirmung:	EMV Feder
Anzahl Steckzyklen (min.):	200
ROHS konform:	konform mit Ausnahme 6c (Kupferlegierung ≤ 4% Blei)
REACH konform:	SVHC Stoffe, ja - Blei

Thermische Eigenschaften

Werkstoff Kontakteinsatz:	Latamid 6H-V0
Betriebstemperatur Kontakteinsatz:	-55°C - +85°C
Brandklasse DIN EN 45545-2:	R23: HL1/HL2/HL3
Brandklasse NFF16-101/102:	I2/F2



Massbild

D2 (Ø):	15.0
L1 (mm):	50.0
L2 (mm):	15.3
L3 (mm):	5.5
N1:	M12x1
N2:	M16x1.5
SW1:	18

Elektrische Eigenschaften

Isolationswiderstand (Ω):	$\geq 10^8$
Spannungsfestigkeit zwischen Gehäuse und Kontakten (KV):	1.4
Spannungsfestigkeit zwischen den Kontakten (KV):	1.4
Übertragungseigenschaften:	10/100 Mbits/s - Cat5e
Verschmutzungsgrad:	3
Bemessungs-Stossspannung (KV):	2.5
Bemessungsspannung (VDC):	250
Bemessungsstrom (A):	4

Für weitere M12 Produkte wenden Sie sich bitte an Ihren Gimota Fachpartner