



# GTM12 Kabeldose, gewinkelt, A-Kodiert

gemäss EN 61076-2-101

Artikelnummer: GTM12-A-4-FS-100

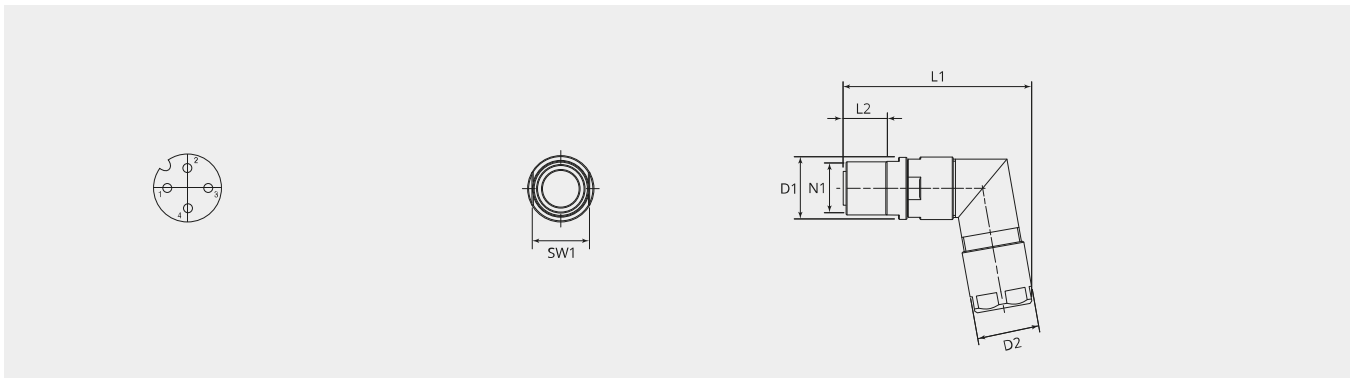
Nettogewicht: 0.0373 kg

## Mechanische Eigenschaften

|                                   |   |
|-----------------------------------|---|
| <b>Bauform:</b>                   | Kabeldose   |
| <b>Ausführung:</b>                | Gewinkelt   |
| <b>Codierung:</b>                 | A   |
| <b>Anzahl Kontakte:</b>           | 4   |
| <b>Anschlussart:</b>              | Crimp   |
| <b>Kontaktart:</b>                | Buchsenkontakt                                      |
| <b>Leiter (mm<sup>2</sup>):</b>   | 0.34 - 0.75   |
| <b>Leiter (AWG):</b>              | 22 - 18   |
| <b>Werkstoff Kontakt:</b>         | 0.4μ AU über CU-Legierung                           |
| <b>Material Gehäuse:</b>          | Messing   |
| <b>Oberflächenbehandlung:</b>     | Vernickelt  |
| <b>Betriebstemperatur:</b>        | -55°C - +85°C                                       |
| <b>EMV:</b>                       | Ja  |
| <b>Kabeldurchmesser (mm):</b>     | 5.0 - 8.5   |
| <b>Kabelzugentlastung:</b>        | Kabelverschraubung                                  |
| <b>EMV Schirmung:</b>             | EMV Feder   |
| <b>Anzahl Steckzyklen (min.):</b> | 200   |
| <b>ROHS konform:</b>              | konform mit Ausnahme 6c (Kupferlegierung ≤ 4% Blei) |
| <b>REACH konform:</b>             | SVHC Stoffe, ja - Blei                              |

## Thermische Eigenschaften

|   |                  |
|---|------------------|
| <b>Werkstoff Kontakteinsatz:</b>          | Latamid 6H-V0    |
| <b>Betriebstemperatur Kontakteinsatz:</b> | -55°C - +85°C    |
| <b>Brandklasse DIN EN 45545-2:</b>        | R23: HL1/HL2/HL3 |
| <b>Brandklasse NFF16-101/102:</b>         | I2/F2            |



## Massbild

|                 |       |
|-----------------|-------|
| <b>D1 (Ø):</b>  | 15.0  |
| <b>D2 (Ø):</b>  | 15.0  |
| <b>L1 (mm):</b> | 46.0  |
| <b>L2 (mm):</b> | 10.3  |
| <b>N1:</b>      | M12x1 |
| <b>SW1:</b>     | 13    |

## Elektrische Eigenschaften

|   |                   |
|---|-------------------|
| <b>Isolationswiderstand (Ω):</b>                                | $\geq 10^8$       |
| <b>Spannungsfestigkeit zwischen Gehäuse und Kontakten (KV):</b> | 1.4               |
| <b>Spannungsfestigkeit zwischen den Kontakten (KV):</b>         | 1.4               |
| <b>Verschmutzungsgrad:</b>                                      | 3                 |
| <b>Bemessungs-Stossspannung (KV):</b>                           | 2.5               |
| <b>Bemessungsspannung (VDC):</b>                                | < 50 VAC / 75 VDC |
| <b>Bemessungsstrom (A):</b>                                     | 4                 |

Für weitere M12 Produkte wenden Sie sich bitte an Ihren Gimota Fachpartner