



# GTM12 Kabelstecker, gewinkelt, A-Kodiert

gemäss EN 61076-2-101

Artikelnummer: GTM12-A-4-MP-100

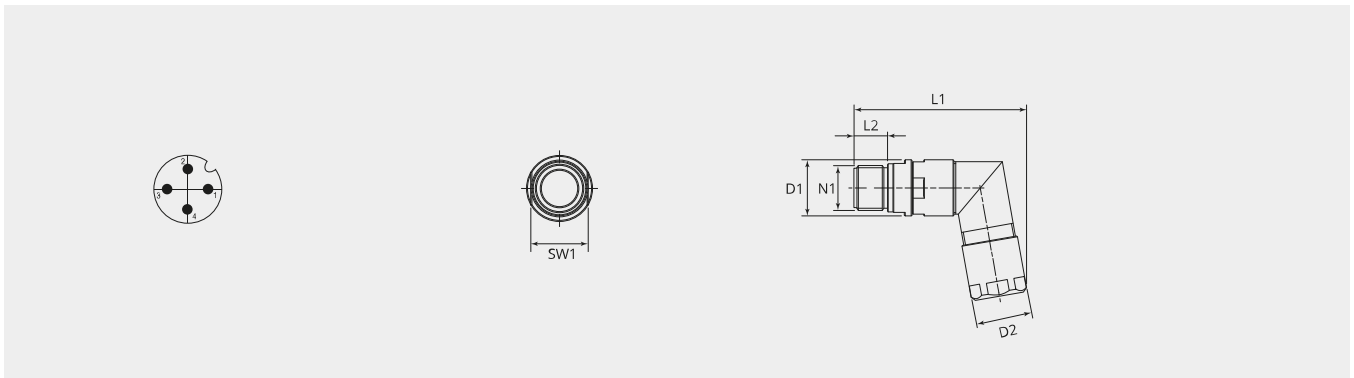
Nettogewicht: 0.0373 kg

## Mechanische Eigenschaften

<b>Bauform:</b>	Kabelstecker
<b>Ausführung:</b>	Gewinkelt
<b>Codierung:</b>	A
<b>Anzahl Kontakte:</b>	4
<b>Anschlussart:</b>	Crimp
<b>Kontaktart:</b>	Stiftkontakt
<b>Leiter (mm<sup>2</sup>):</b>	0.34 - 0.75
<b>Leiter (AWG):</b>	22 - 18
<b>Werkstoff Kontakt:</b>	0.4μ AU über CU-Legierung
<b>Material Gehäuse:</b>	Messing
<b>Oberflächenbehandlung:</b>	Vernickelt
<b>Betriebstemperatur:</b>	-55°C - +85°C
<b>EMV:</b>	Ja
<b>Kabeldurchmesser (mm):</b>	5.0 - 8.5
<b>Kabelzugentlastung:</b>	Kabelverschraubung
<b>EMV Schirmung:</b>	EMV Feder
<b>Anzahl Steckzyklen (min.):</b>	200
<b>ROHS konform:</b>	konform mit Ausnahme 6c (Kupferlegierung ≤ 4% Blei)
<b>REACH konform:</b>	SVHC Stoffe, ja - Blei

## Thermische Eigenschaften

<b>Werkstoff Kontakteinsatz:</b>	Latamid 6H-V0
<b>Betriebstemperatur Kontakteinsatz:</b>	-55°C - +85°C
<b>Brandklasse DIN EN 45545-2:</b>	R23: HL1/HL2/HL3
<b>Brandklasse NFF16-101/102:</b>	I2/F2



## Massbild

<b>D1 (Ø):</b>	15.0
<b>D2 (Ø):</b>	15.0
<b>L1 (mm):</b>	46.0
<b>L2 (mm):</b>	9.9
<b>N1:</b>	M12x1
<b>SW1:</b>	13

## Elektrische Eigenschaften

<b>Isolationswiderstand (Ω):</b>	$\geq 10^8$
<b>Spannungsfestigkeit zwischen Gehäuse und Kontakten (KV):</b>	1.4
<b>Spannungsfestigkeit zwischen den Kontakten (KV):</b>	1.4
<b>Verschmutzungsgrad:</b>	3
<b>Bemessungs-Stossspannung (KV):</b>	2.5
<b>Bemessungsspannung (VDC):</b>	< 50 VAC / 75 VDC
<b>Bemessungsstrom (A):</b>	4

Für weitere M12 Produkte wenden Sie sich bitte an Ihren Gimota Fachpartner

## Dazu passt:

### Gegenstück:

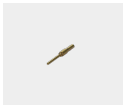
**GTM12-A-4-FS**

GTM12 Kabeldose, gerade, A-Kodiert

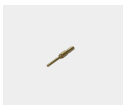
**GTM12-A-4-FS-100**

GTM12 Kabeldose, gewinkelt, A-Kodiert

### Kontakte:

**GTM12PC18AU.100**

Stiftkontakt - Beutel à 100Stk.

**GTM12PC18AU.20**

Stiftkontakt - Beutel à 20Stk.

### Schutzdeckel:

**GTM12-MP-CAP**

Schutzkappe GTM12

### Zubehör:

**CIC35-12-16**

Halteklammer zu GTM12 / GTB12

**Werkzeuge:**



**GIW-ACK**  
Abisolierer GIW-ACK



**GIW-AFM8**  
Hand-Presszange GIW-AFM8



**GIW-AFM8-SK2-2**  
Universal-Positionierer GIW-AFM8-SK2/2



**GIW-DM12**  
Drehmomentschlüssel 1Nm



**GIW-DM12-MS14**  
Maulschlüssel SW13/14