



GTM12 Kabeldose, gewinkelt, A-Kodiert

gemäss EN 61076-2-101

Artikelnummer: GTM12-A-5-FS-100

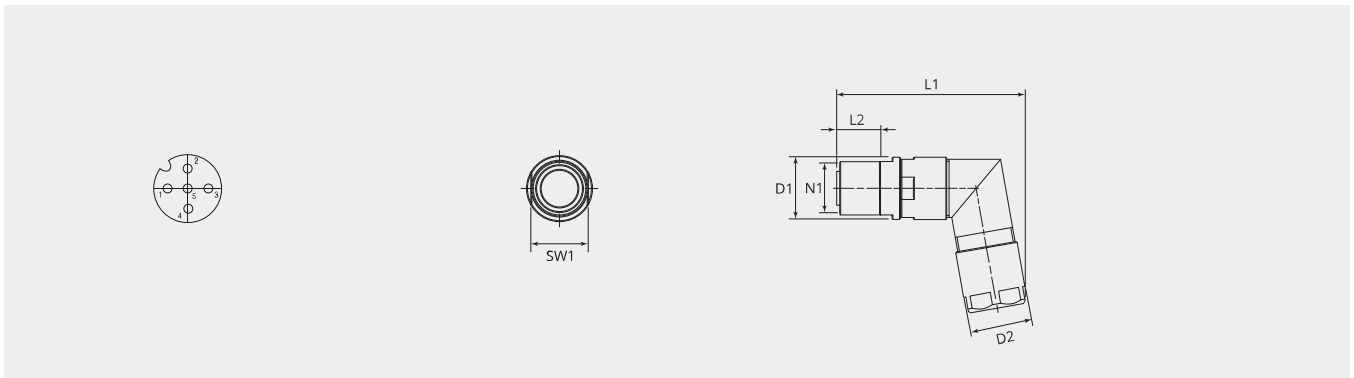
Nettogewicht: 0.0374 kg

Mechanische Eigenschaften

Bauform:	Kabeldose
Ausführung:	Gewinkelt
Codierung:	A
Anzahl Kontakte:	5
Anschlussart:	Crimp
Kontaktart:	Buchsenkontakt
Leiter (mm²):	0.34 - 0.75
Leiter (AWG):	22 - 18
Werkstoff Kontakt:	0.4μ AU über CU-Legierung
Material Gehäuse:	Messing
Oberflächenbehandlung:	Vernickelt
Betriebstemperatur:	-55°C - +85°C
EMV:	Ja
Kabeldurchmesser (mm):	5.0 - 8.5
Kabelzugentlastung:	Kabelverschraubung
EMV Schirmung:	EMV Feder
Anzahl Steckzyklen (min.):	200
ROHS konform:	konform mit Ausnahme 6c (Kupferlegierung ≤ 4% Blei)
REACH konform:	SVHC Stoffe, ja - Blei

Thermische Eigenschaften

Werkstoff Kontakteinsatz:	Latamid 6H-V0
Betriebstemperatur Kontakteinsatz:	-55°C - +85°C
Brandklasse DIN EN 45545-2:	R23: HL1/HL2/HL3
Brandklasse NFF16-101/102:	I2/F2



Massbild

D1 (Ø):	15.0
D2 (Ø):	15.0
L1 (mm):	46.0
L2 (mm):	10.3
N1:	M12x1
SW1:	13

Elektrische Eigenschaften

Isolationswiderstand (Ω):	$\geq 10^8$
Spannungsfestigkeit zwischen Gehäuse und Kontakten (KV):	1.0
Spannungsfestigkeit zwischen den Kontakten (KV):	1.0
Verschmutzungsgrad:	3
Bemessungs-Stossspannung (KV):	1.5
Bemessungsspannung (VDC):	60
Bemessungsstrom (A):	4

Für weitere M12 Produkte wenden Sie sich bitte an Ihren Gimota Fachpartner

Dazu passt:

Gegenstück:



GTM12-A-5-MP

GTM12 Kabelstecker, gerade, A-Kodiert



GTM12-A-5-MP-100

GTM12 Kabelstecker, gewinkelt, A-Kodiert

Kontakte:



GTM12SC18AU.100

Buchsenkontakt - Beutel à 100Stk.



GTM12SC18AU.20

Buchsenkontakt - Beutel à 20Stk.

Schutzdeckel:



GTM12-FS-CAP

Schutzkappe für GTM12

Zubehör:



CIC35-12-16

Halteklammer zu GTM12 / GTB12

Werkzeuge:



GIW-ACK
Abisolierer GIW-ACK



GIW-AFM8
Hand-Presszange GIW-AFM8



GIW-AFM8-SK2-2
Universal-Positionierer GIW-AFM8-SK2/2



GIW-DM12
Drehmomentschlüssel 1Nm



GIW-DM12-MS14
Maulschlüssel SW13/14