



GTM12 Kabelstecker, gerade, A-Kodiert

gemäss EN 61076-2-101

Artikelnummer: GTM12-A-5-MP

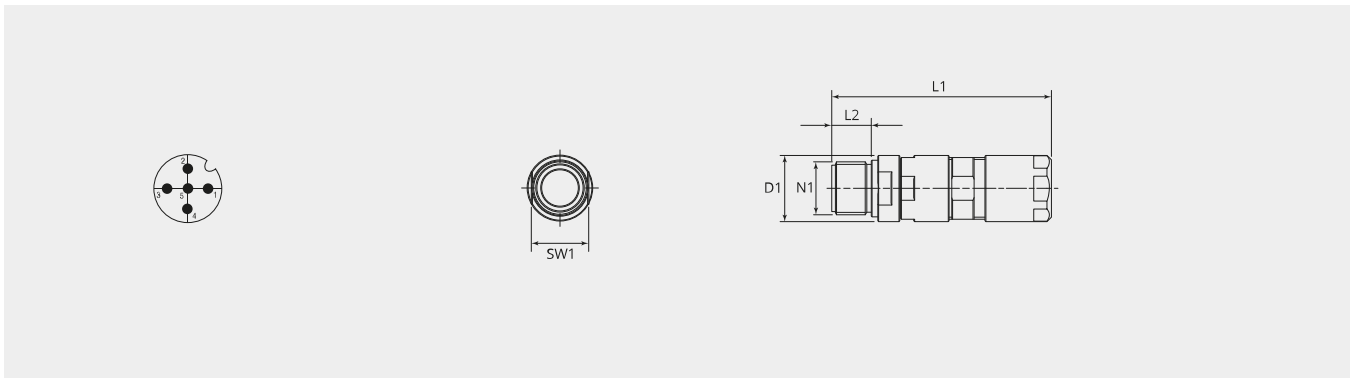
Nettogewicht: 0.0321 kg

Mechanische Eigenschaften

| | |
|-----------------------------------|---|
| Bauform: | Kabelstecker |
| Ausführung: | Gerade |
| Codierung: | A |
| Anzahl Kontakte: | 5 |
| Anschlussart: | Crimp |
| Kontaktart: | Stiftkontakt |
| Leiter (mm²): | 0.34 - 0.75 |
| Leiter (AWG): | 22 - 18 |
| Werkstoff Kontakt: | 0.4μ AU über CU-Legierung |
| Material Gehäuse: | Messing |
| Oberflächenbehandlung: | Vernickelt |
| Betriebstemperatur: | -55°C - +85°C |
| EMV: | Ja |
| Kabeldurchmesser (mm): | 5.0 - 8.5 |
| Kabelzugentlastung: | Kabelverschraubung |
| EMV Schirmung: | EMV Feder |
| Anzahl Steckzyklen (min.): | 200 |
| ROHS konform: | konform mit Ausnahme 6c (Kupferlegierung ≤ 4% Blei) |
| REACH konform: | SVHC Stoffe, ja - Blei |

Thermische Eigenschaften

| | |
|---|------------------|
| Werkstoff Kontakteinsatz: | Latamid 6H-V0 |
| Betriebstemperatur Kontakteinsatz: | -55°C - +85°C |
| Brandklasse DIN EN 45545-2: | R23: HL1/HL2/HL3 |
| Brandklasse NFF16-101/102: | I2/F2 |



Massbild

| | |
|-----------------|-------|
| D1 (Ø): | 15.0 |
| D2 (Ø): | 15.0 |
| L1 (mm): | 50.0 |
| L2 (mm): | 9.9 |
| N1: | M12x1 |
| SW1: | 13 |

Elektrische Eigenschaften

| | |
|---|-------------|
| Isolationswiderstand (Ω): | $\geq 10^8$ |
| Spannungsfestigkeit zwischen Gehäuse und Kontakten (KV): | 1.0 |
| Spannungsfestigkeit zwischen den Kontakten (KV): | 1.0 |
| Verschmutzungsgrad: | 3 |
| Bemessungs-Stossspannung (KV): | 1.5 |
| Bemessungsspannung (VDC): | 60 |
| Bemessungsstrom (A): | 4 |

Für weitere M12 Produkte wenden Sie sich bitte an Ihren Gimota Fachpartner

Dazu passt:

Gegenstück:



GTM12-A-5-FS

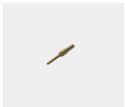
GTM12 Kabeldose, gerade, A-Kodiert



GTM12-A-5-FS-100

GTM12 Kabeldose, gewinkelt, A-Kodiert

Kontakte:



GTM12PC18AU.100

Stiftkontakt - Beutel à 100Stk.



GTM12PC18AU.20

Stiftkontakt - Beutel à 20Stk.

Schutzdeckel:



GTM12-MP-CAP

Schutzkappe GTM12

Zubehör:



CIC35-12-16

Halteklammer zu GTM12 / GTB12

Werkzeuge:



GIW-ACK
Abisolierer GIW-ACK



GIW-AFM8
Hand-Presszange GIW-AFM8



GIW-AFM8-SK2-2
Universal-Positionierer GIW-AFM8-SK2/2



GIW-DM12
Drehmomentschlüssel 1Nm



GIW-DM12-MS14
Maulschlüssel SW13/14