



GTM12 Kabelstecker, gerade, A-Codiert

gemäss EN 61076-2-101

Artikelnummer: GTM12-A-8-MP

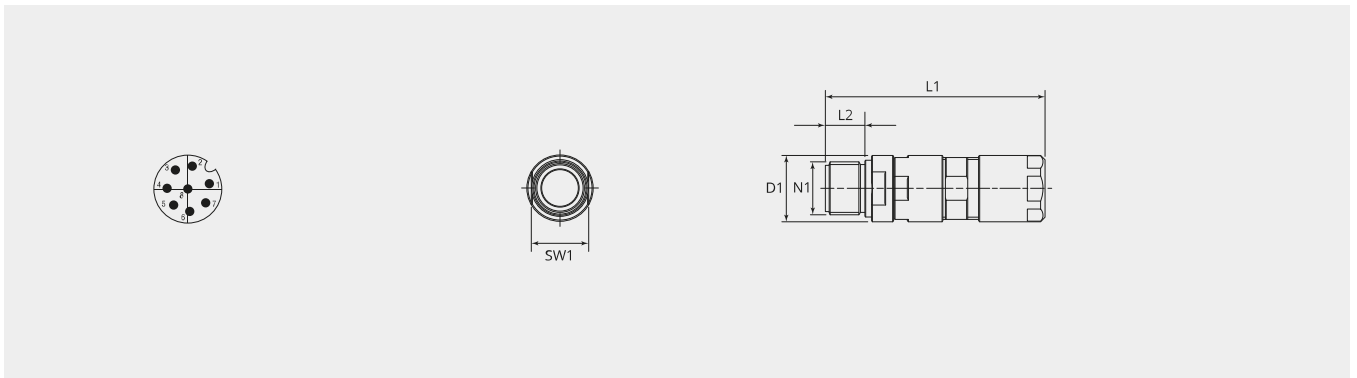
Nettogewicht: 0.0320 kg

Mechanische Eigenschaften

Bauform:	Kabelstecker
Ausführung:	Gerade
Codierung:	A
Anzahl Kontakte:	8
Anschlussart:	Crimp
Kontaktart:	Stiftkontakt
Leiter (mm²):	0.20 - 0.34
Leiter (AWG):	24 - 22
Werkstoff Kontakt:	0.4μ AU über CU-Legierung
Material Gehäuse:	Messing
Oberflächenbehandlung:	Vernickelt
Betriebstemperatur:	-55°C - +85°C
EMV:	Ja
Kabeldurchmesser (mm):	5.0 - 8.5
Kabelzugentlastung:	Kabelverschraubung
EMV Schirmung:	EMV Feder
Anzahl Steckzyklen (min.):	200
ROHS konform:	konform mit Ausnahme 6c (Kupferlegierung ≤ 4% Blei)
REACH konform:	SVHC Stoffe, ja - Blei

Thermische Eigenschaften

Werkstoff Kontakteinsatz:	Latamid 6H-V0
Betriebstemperatur Kontakteinsatz:	-55°C - +85°C
Brandklasse DIN EN 45545-2:	R23: HL1/HL2/HL3
Brandklasse NFF16-101/102:	I2/F2



Massbild

D1 (Ø):	15.0
D2 (Ø):	15.0
L1 (mm):	50.0
L2 (mm):	9.9
N1:	M12x1
SW1:	13

Elektrische Eigenschaften

Isolationswiderstand (Ω):	≥ 10 ⁸
Spannungsfestigkeit zwischen Gehäuse und Kontakten (KV):	0.65
Spannungsfestigkeit zwischen den Kontakten (KV):	0.65
Übertragungseigenschaften:	1000 Mbits/s - Cat5e
Verschmutzungsgrad:	3
Bemessungs-Stossspannung (KV):	0.8
Bemessungsspannung (VDC):	30
Bemessungsstrom (A):	2

Für weitere M12 Produkte wenden Sie sich bitte an Ihren Gimota Fachpartner