



GTM12 Kabelstecker, gerade, D-Codiert

gemäss EN 61076-2-101

Artikelnummer: GTM12-D-4-MP

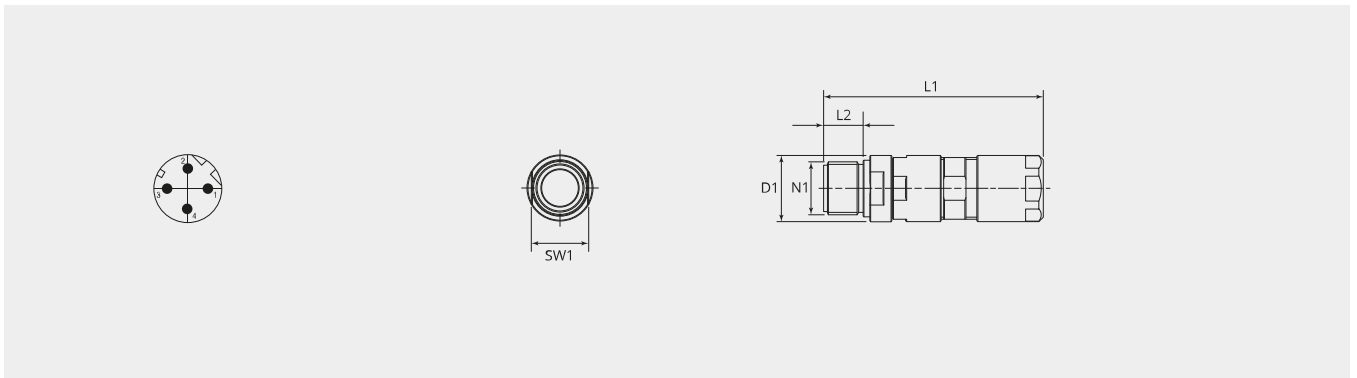
Nettogewicht: 0.0312 kg

Mechanische Eigenschaften

Bauform:	Kabelstecker
Ausführung:	Gerade
Codierung:	D
Anzahl Kontakte:	4
Anschlussart:	Crimp
Kontaktart:	Stiftkontakt
Leiter (mm²):	0.34 - 0.5
Leiter (AWG):	22 - 20
Werkstoff Kontakt:	0.4μ AU über CU-Legierung
Material Gehäuse:	Messing
Oberflächenbehandlung:	Vernickelt
Betriebstemperatur:	-55°C - +85°C
EMV:	Ja
Kabeldurchmesser (mm):	5.0 - 8.5
Kabelzugentlastung:	Kabelverschraubung
EMV Schirmung:	EMV Feder
Anzahl Steckzyklen (min.):	200
ROHS konform:	konform mit Ausnahme 6c (Kupferlegierung ≤ 4% Blei)
REACH konform:	SVHC Stoffe, ja - Blei

Thermische Eigenschaften

Werkstoff Kontakteinsatz:	Latamid 6H-V0
Betriebstemperatur Kontakteinsatz:	-55°C - +85°C
Brandklasse DIN EN 45545-2:	R23: HL1/HL2/HL3
Brandklasse NFF16-101/102:	I2/F2



Massbild

D1 (Ø):	15.0
D2 (Ø):	15.0
L1 (mm):	50.0
L2 (mm):	8.9
N1:	M12x1
SW1:	13

Elektrische Eigenschaften

Isolationswiderstand (Ω):	≥ 10 ⁸
Spannungsfestigkeit zwischen Gehäuse und Kontakten (KV):	1.4
Spannungsfestigkeit zwischen den Kontakten (KV):	1.4
Übertragungseigenschaften:	10/100 Mbits/s - Cat5e
Verschmutzungsgrad:	3
Bemessungs-Stossspannung (KV):	2.5
Bemessungsspannung (VDC):	< 50 VAC / 75 VDC
Bemessungsstrom (A):	4

Für weitere M12 Produkte wenden Sie sich bitte an Ihren Gimota Fachpartner

Dazu passt:

Gegenstück:

**GTM12-D-4-FS**

GTM12 Kabeldose, gerade, D-Codiert

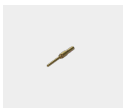
**GTM12-D-4-FS-100**

GTM12 Kabeldose, gewinkelt, D-Codiert

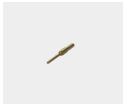
**GTM12-D-4-FS-BR**

GTM12 Wanddurchführung, D-codiert

Kontakte:

**GTM12PC20AU.100**

Stiftkontakt - Beutel à 100Stk.

**GTM12PC20AU.20**

Stiftkontakt - Beutel à 20Stk.

Schutzdeckel:

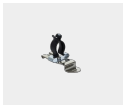
**GTM12-MP-CAP**

Schutzkappe GTM12

Zubehör:

**CIC35-12-16**

Halteklammer zu GTM12 / GTB12

**CICE35-12-16K**

Halteklammer zu GTM12 / GTB12

Werkzeuge:



GIW-ACK
Abisolierer GIW-ACK



GIW-AFM8
Hand-Presszange GIW-AFM8



GIW-AFM8-SK2-2
Universal-Positionierer GIW-AFM8-SK2/2



GIW-DM12
Drehmomentschlüssel 1Nm



GIW-DM12-MS14
Maulschlüssel SW13/14