



Dose Frontwand, GV Serie für erhöhte Spannungen

Innen- und Aussenraum, bis 1000VAC/46A, Kontaktgrösse 8H

Artikelnummer: GV210-24-A4PN-EAC

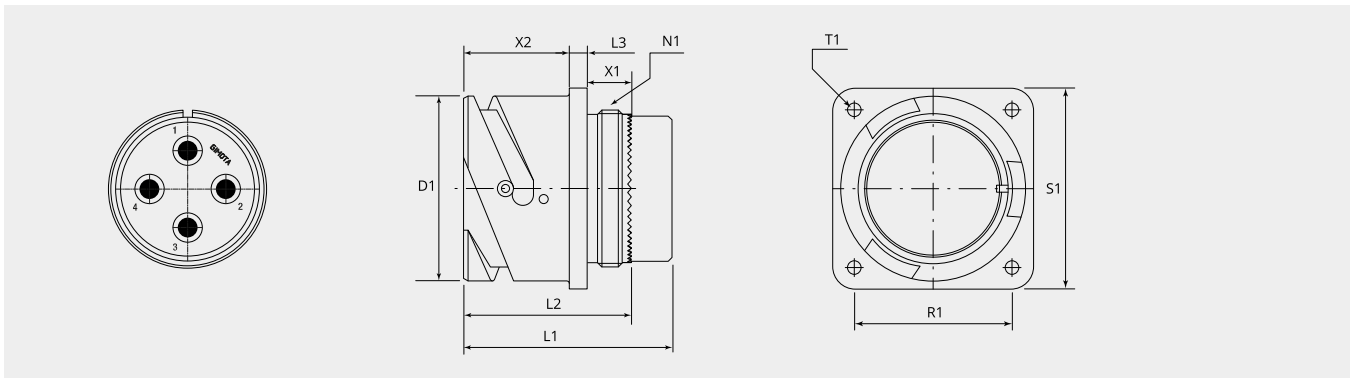
Nettogewicht: 0.0591 kg

Mechanische Eigenschaften

Grösse:	24
Kontaktart:	Stift
Anzahl Kontakte, Grösse 8H:	4
Material Gehäuse:	Alu-Legierung
Oberflächenbehandlung:	Epoxy-Polyurethan
Schutzschicht Art:	lackiert
Schutzschicht Dicke:	13-16µ
Schutzschicht Farbe:	schwarz
Korrosions Beständigkeit (h):	500
Betriebstemperatur:	-55°C - +125°C
Temperaturschock:	-55°C - +125°C
Leitfähigkeit (MΩ):	nicht leitend
EMV:	Nein
Material Dichtungsring:	Silikon
Kupplungs-Drehmoment schliessen (Nm):	max. 10.0
Kupplungs-Drehmoment öffnen (Nm):	min. 5.9

Thermische Eigenschaften

Werkstoff Kontakteinsatz:	Ethylen Acrylat GXF
Betriebstemperatur Kontakteinsatz:	-55°C - +150°C
Brandklasse DIN EN 45545-2:	R23/HL3
Brandklasse:	S4/SR2/ST2 / -
Brandklasse NFF16-101/102:	I3/F0 - I3-F3
Brandklasse UL94:	V0 / -



Massbild

D1 (Ø):	41.0
L1 (mm):	50.0
L2 (mm):	36.0
L3 (mm):	4.0
N1:	1 3/8"-18 UNEF 2A
T1 (mm):	3.7 / M5
X1 (mm):	9.0
X2 (mm):	20.6
S1 (mm):	44.5
R1 (mm):	34.9

Elektrische Eigenschaften

Betriebsspannung DC (V):	1000
Isolationswiderstand (Ω m):	≥ 5000

Elektrische Eigenschaften Kontakte

Grösse 8H - Nennstrom (A):	56
Grösse 8H - Maximalstrom (A):	90
Grösse 8H - Prüfstrom (A):	72

Für andere Materialien, Oberflächenbeschichtungen oder Kontakteinsatz Materialien wenden Sie sich bitte an Ihren Gimota Fachpartner

Spannungsklassen gemäss Mil-DTL-5015 Stromübertragung geprüft nach VG95234/2 Test 5.10.1 und VG95210/37 Korrosions-Beständigkeit geprüft nach MIL 1344A Test 101.1 Temperaturschock geprüft nach MIL 202F, Methode 107G Leitfähigkeit geprüft nach MIL 1344A, Test 3007