



Rundstecker GV Serie für erhöhte Spannungen

Aussenraum, bis 1000VAC/46A, Kontaktgrösse 8H

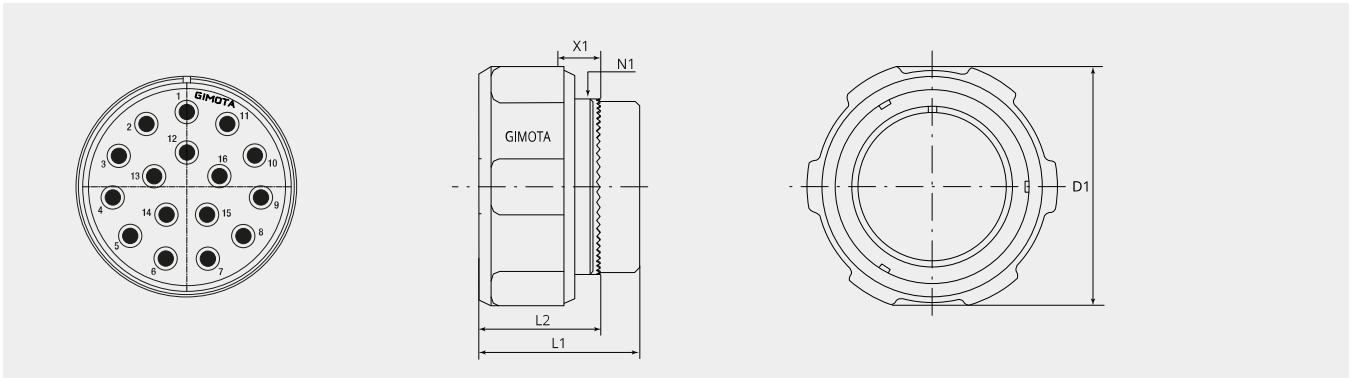
Artikelnummer: GV603-40-A16SN-EAC

Mechanische Eigenschaften

Grösse:	40
Kontaktart:	Buchse
Anzahl Kontakte, Grösse 8H:	16
Material Gehäuse:	Alu-Legierung
Oberflächenbehandlung:	Epoxy-Polyurethan
Schutzschicht Art:	lackiert
Schutzschicht Dicke:	13-16µ
Schutzschicht Farbe:	schwarz
Korrosions Beständigkeit (h):	500
Betriebstemperatur:	-55°C - +125°C
Temperaturschock:	-55°C - +125°C
Leitfähigkeit (MΩ):	nicht leitend
EMV:	Nein
Material Dichtungsring:	Silikon
Kupplungs-Drehmoment schliessen (Nm):	max. 10.0
Kupplungs-Drehmoment öffnen (Nm):	min. 5.9

Thermische Eigenschaften

Werkstoff Kontakteinsatz:	Ethylen Acrylat GXF / Thermoplast
Betriebstemperatur Kontakteinsatz:	-55°C - +150°C
Brandklasse DIN EN 45545-2:	R23/HL3
Brandklasse:	S4/SR2/ST2 / -
Brandklasse NFF16-101/102:	I3/F0 - I3-F3
Brandklasse UL94:	V0 / -



Massbild

D1 (Ø):	88.0
L1 (mm):	50.0
L2 (mm):	38.5
N1:	2 5/16"-16 UN 2A
X1 (mm):	11.3

Elektrische Eigenschaften

Betriebsspannung DC (V):	1000
Isolationswiderstand (Ω m):	≥ 5000

Elektrische Eigenschaften Kontakte

Grösse 8H - Nennstrom (A):	56
Grösse 8H - Maximalstrom (A):	90
Grösse 8H - Prüfstrom (A):	72