

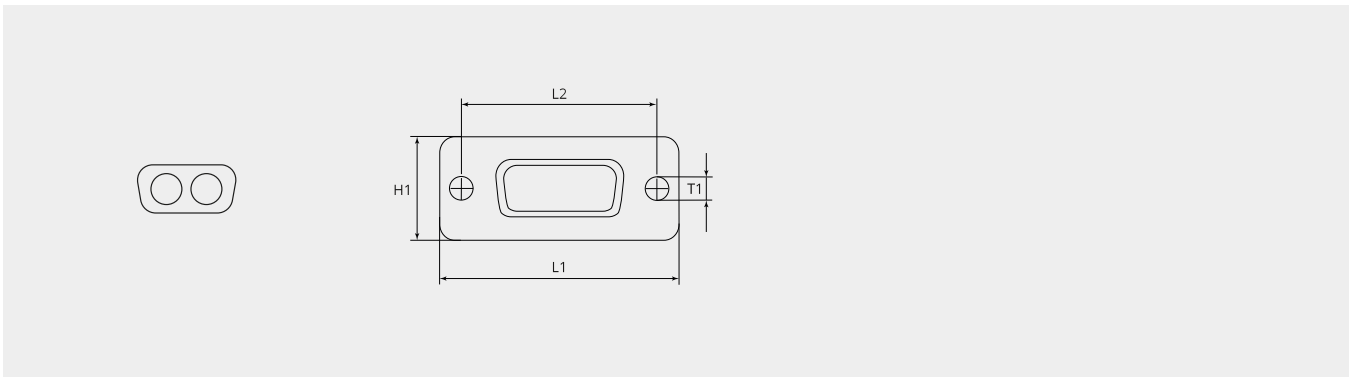


# Buchsengehäuse D-SUB - 2polig

Artikelnummer: SUH02W2S

## Technische Eigenschaften

Grösse:	1
Material Gehäuse:	Stahl
Oberflächenbehandlung:	Verzinkt
Werkstoff Kontakteinsatz:	Thermoplast
Betriebstemperatur:	-55°C - +105°C
Brandklasse UL94:	UL94 - V0



## Massbild

L1 (mm):	30.8
L2 (mm):	25.0
T1 (mm):	3.0
H1 (mm):	12.5