

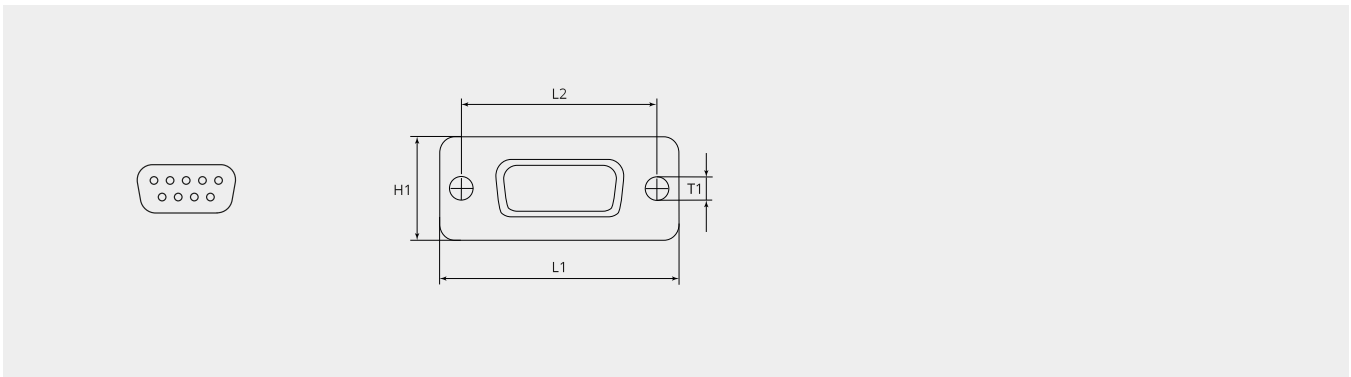


Buchsengehäuse D-SUB - 9polig

Artikelnummer: SUH09S

Technische Eigenschaften

Grösse:	1
Material Gehäuse:	Stahl
Oberflächenbehandlung:	Verzinkt
Werkstoff Kontakteinsatz:	Thermoplast
Betriebstemperatur:	-55°C - +105°C
Brandklasse UL94:	UL94 - V0



Massbild

L1 (mm):	30.8
L2 (mm):	25.0
T1 (mm):	3.0
H1 (mm):	12.5

Dazu passt:

Kontakte:



SUMCS18-22AU1

Gedrehte Kontaktbuchse



SUMCS18-22AU2

Gedrehte Kontaktbuchse



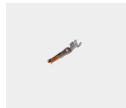
SUMCS20-24AU1

Gedrehte Kontaktbuchse



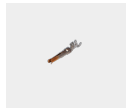
SUMCS20-24AU2

Gedrehte Kontaktbuchse



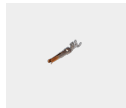
SUPCS20-24AU2

Gestanzte Kontaktbuchse



SUPCS20-24AU2-100

Gestanzte Kontaktbuchse, Rolle à 10000 Stk.



SUPCS20-24AU2-3

Gestanzte Kontaktbuchse Rolle, à 350 Stk.



SUMCS24-28AU1

Gedrehte Kontaktbuchse



SUMCS24-28AU1-S

Gedrehte Kontaktbuchse



SUMCS24-28AU2

Gedrehte Kontaktbuchse