



Dose mit Gewindeverschluss, frontwand montage

Serie GT

Artikelnummer: GT210-32-A55PN-EAC

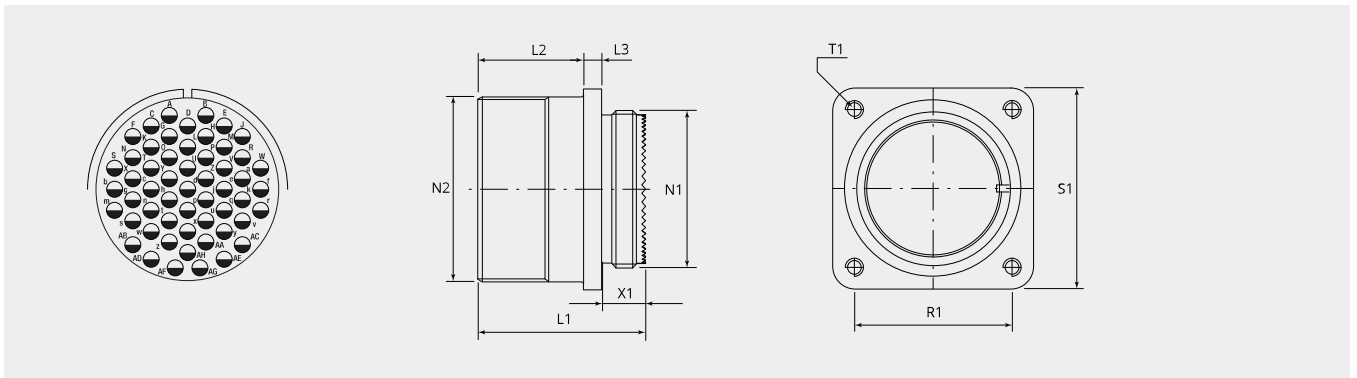
VPE: 1

Mechanische Eigenschaften

Grösse:	32
Kontaktart:	Stift
Anzahl Codiermöglichkeiten:	4
Anzahl Kontakte, Grösse 16:	55
Material Gehäuse:	Alu-Legierung
Oberflächenbehandlung:	Epoxy-Polyurethan
Schutzschicht Art:	lackiert
Schutzschicht Dicke:	13-16µ
Schutzschicht Farbe:	schwarz
Korrosions Beständigkeit (h):	500
Betriebstemperatur:	-55°C - +125°C
Temperaturschock:	-55°C - +125°C
Leitfähigkeit (MΩ):	nicht leitend
EMV:	Nein
Kupplungs-Drehmoment schliessen (Nm):	max. 8.0
Kupplungs-Drehmoment öffnen (Nm):	min. 3.6

Thermische Eigenschaften

Werkstoff Kontakteinsatz:	Ethylen Acrylat GXF
Betriebstemperatur Kontakteinsatz:	-55°C - +150°C
Brandklasse DIN EN 45545-2:	R23/HL3



Massbild

D1 (Ø):	53.4
L1 (mm):	39.5
L2 (mm):	24.1
L3 (mm):	4.0
N1:	1 7/8"-16 UN 2A
N2:	2"-18 UN 2A
T1 (mm):	4.3
X1 (mm):	10.5
S1 (mm):	57.0
R1 (mm):	44.5

Elektrische Eigenschaften

Betriebsspannung DC (V):	700
Betriebsspannung AC (V):	500
Prüfspannung AC (V):	2000
Isolationswiderstand (Ω m):	≥ 5000
Kriechstrecke Isolation (mm):	≥ 3.2
Spannungsklasse:	MIL-DTL-5015

Elektrische Eigenschaften Kontakte

Grösse 16 - Nennstrom [dauernd] (A):	13
Grösse 16 - Maximalstrom [kurzzeitig] (A):	22
Grösse 16 - Prüfstrom (A):	20

Für andere Materialien, Oberflächenbeschichtungen oder Kontakteinsatz Materialien wenden Sie sich bitte an Ihren Gimota Fachpartner

Spannungsklassen gemäss Mil-DTL-5015
Stromübertragung geprüft nach VG95234/2 Test 5.10.1 und VG95210/37
Korrosions-Beständigkeit geprüft nach MIL 1344A Test 101.1
Temperaturschock geprüft nach MIL 202F, Methode 107G
Leitfähigkeit geprüft nach MIL 1344A, Test 3007

Dazu passt:

Gegenstück:



GT60-32-A55SN-EAC
Stecker mit Schraubring

Zwischenstücke:



BEN32-AA
Zwischenstück, 90°-Winkel



BEN32-M6B-AA
Zwischenstück, 90°-Winkel und Adapterstück mit metrischem Innengewinde



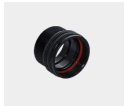
BSE32-36-AA
Erweiterungs-Zwischenstück



BSH32-AA
Zwischenstück mit Nute für Schrumpfformteil



BSL32-AA
Zwischenstück gerade, lang



BSN32-AA
Zwischenstück gerade, standard



BSN32-M6B-AA
Zwischenstück gerade, mit metrischem Innengewinde



BSR32-18-AA
Reduktionszwischenstück



BST32-AA
Abschlussstück Typ R für Grommet

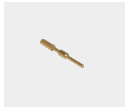
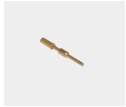
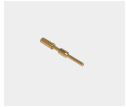
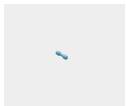


ET-32-10-AA
EMV-Adapter mit Konusring, für Schrumpfformteil

Kabelanschluss:



10-350349K-323
Kunststoffkabelhalter

Kontakte:**10-40557-05AU**Kontaktstift Grösse 16, 0.25 - 0.5mm²**10-40557-075AU**Kontaktstift Grösse 16, 0.75mm²**10-40557-20-1AU**Kontaktstift Grösse 16, 1.5mm²**10-40557AU**Kontaktstift Grösse 16, 1.0mm²**Blindstopfen:****10-101033-121**

Blindstopfen, Grösse 16/16S

Zubehör:**10-40450-32**

Flachdichtungen für Doseneinbau, Frontmontage

**10-40450-32S**

Flachdichtungen für Doseneinbau, Frontmontage, leitend

**10-40451-32**

Flachdichtungen für Doseneinbau, Rückwandmontage

**10-40451-32S**

Flachdichtungen für Doseneinbau, Rückwandmontage, leitend