



Dose mit Gewindeverschluss, frontwand montage

Serie GT

Artikelnummer: GT210-36-15PN-EAC

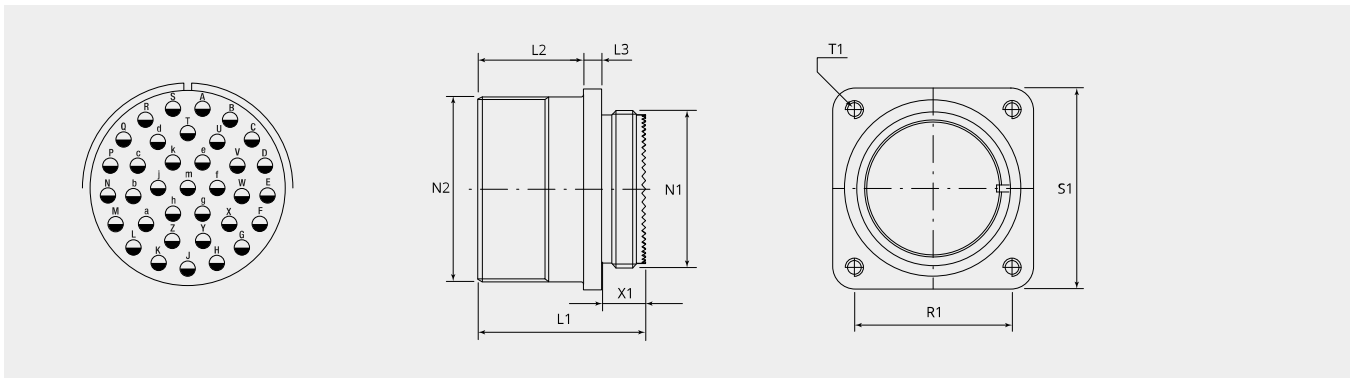
VPE: 1

Mechanische Eigenschaften

Grösse:	36
Kontaktart:	Stift
Anzahl Codiermöglichkeiten:	4
Anzahl Kontakte, Grösse 16:	35
Material Gehäuse:	Alu-Legierung
Oberflächenbehandlung:	Epoxy-Polyurethan
Schutzschicht Art:	lackiert
Schutzschicht Dicke:	13-16µ
Schutzschicht Farbe:	schwarz
Korrosions Beständigkeit (h):	500
Betriebstemperatur:	-55°C - +125°C
Temperaturschock:	-55°C - +125°C
Leitfähigkeit (MΩ):	nicht leitend
EMV:	Nein
Kupplungs-Drehmoment schliessen (Nm):	max. 9.0
Kupplungs-Drehmoment öffnen (Nm):	min. 4.5

Thermische Eigenschaften

Werkstoff Kontakteinsatz:	Ethylen Acrylat GXF
Betriebstemperatur Kontakteinsatz:	-55°C - +150°C
Brandklasse DIN EN 45545-2:	R23/HL3



Massbild

D1 (Ø):	60.0
L1 (mm):	39.5
L2 (mm):	24.1
L3 (mm):	4.0
N1:	2 1/16"-16 UN 2A
N2:	2 1/4"-16 UN 2A
T1 (mm):	4.3
X1 (mm):	11.3
S1 (mm):	63.5
R1 (mm):	49.2

Elektrische Eigenschaften

Kontaktnummern:	M
Betriebsspannung DC (V):	1250
Betriebsspannung AC (V):	900
Prüfspannung AC (V):	2800
Isolationswiderstand (Ω m):	≥ 5000
Kriechstrecke Isolation (mm):	≥ 4.8
Spannungsklasse:	MIL-DTL-5015
Kontaktnummern:	Rest
Betriebsspannung DC (V):	700
Betriebsspannung AC (V):	500
Prüfspannung AC (V):	2000
Isolationswiderstand (Ω m):	≥ 5000
Kriechstrecke Isolation (mm):	≥ 3.2
Spannungsindex:	MIL-DTL-5015

Elektrische Eigenschaften Kontakte

Grösse 16 - Nennstrom [dauernd] (A):	13
Grösse 16 - Maximalstrom [kurzzeitig] (A):	22
Grösse 16 - Prüfstrom (A):	20

Für andere Materialien, Oberflächenbeschichtungen oder Kontakteinsatz Materialien wenden Sie sich bitte an Ihren Gimota Fachpartner

Spannungsklassen gemäss Mil-DTL-5015

Stromübertragung geprüft nach VG95234/2 Test 5.10.1 und VG95210/37

Korrosions-Beständigkeit geprüft nach MIL 1344A Test 101.1

Temperaturschock geprüft nach MIL 202F, Methode 107G

Leitfähigkeit geprüft nach MIL 1344A, Test 3007

Dazu passt:

Gegenstück:



GT60-36-15SN-EAC

Stecker mit Schraubring

Zwischenstücke:



BEN36-AA
Zwischenstück, 90°-Winkel



BEN36-M6B-AA
Zwischenstück, 90°-Winkel und Adapterstück mit metrischem Innengewinde



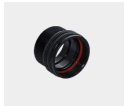
BSE36-40-AA
Erweiterungs-Zwischenstück



BSH36-AA
Zwischenstück mit Nute für Schrumpfformteil



BSL36-AA
Zwischenstück gerade, lang



BSN36-AA
Zwischenstück gerade, standard



BSN36-M7B-AA
Zwischenstück gerade, mit metrischem Innengewinde



BSR36-18-AA
Reduktionszwischenstück



BST36-AA
Abschlussstück Typ R für Grommet



ET-36-12-AA
EMV-Adapter mit Konusring, für Schrumpfformteil

Kabelanschluss:



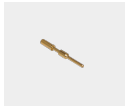
10-350349K-3640
Kunststoffkabelhalter

Kontakte:



10-40557-05AU

Kontaktstift Grösse 16, 0.25 - 0.5mm²



10-40557-075AU

Kontaktstift Grösse 16, 0.75mm²



10-40557-20-1AU

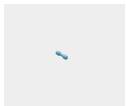
Kontaktstift Grösse 16, 1.5mm²



10-40557AU

Kontaktstift Grösse 16, 1.0mm²

Blindstopfen:



10-101033-121

Blindstopfen, Grösse 16/16S

Zubehör:



10-40450-36

Flachdichtungen für Doseneinbau, Frontmontage



10-40450-36S

Flachdichtungen für Doseneinbau, Frontmontage, leitend



10-40451-36

Flachdichtungen für Doseneinbau, Rückwandmontage



10-40451-36S

Flachdichtungen für Doseneinbau, Rückwandmontage, leitend