



Dose mit Gewindeverschluss, frontwand montage

Serie GT

Artikelnummer: GT210-40-35PN-EAC

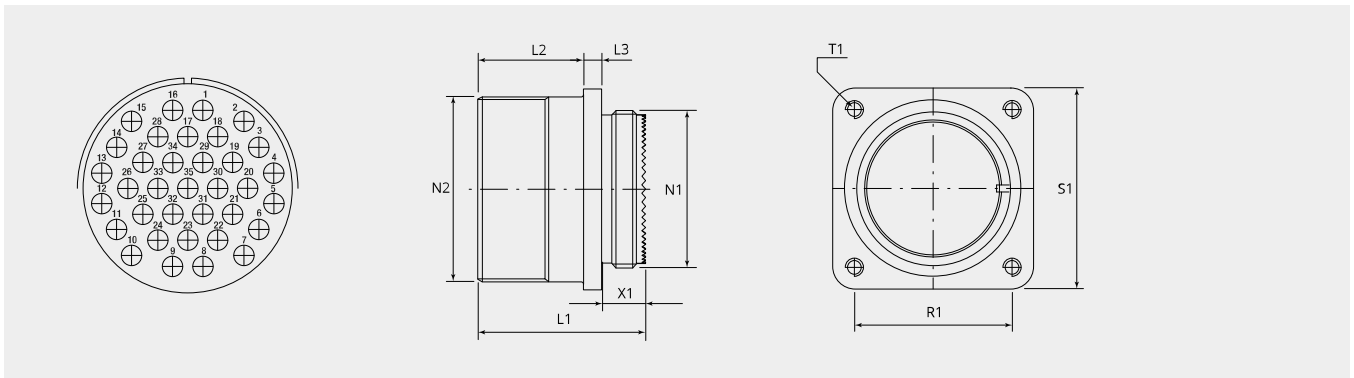
VPE: 1

Mechanische Eigenschaften

Grösse:	40
Kontaktart:	Stift
Anzahl Codiermöglichkeiten:	4
Anzahl Kontakte, Grösse 12:	35
Material Gehäuse:	Alu-Legierung
Oberflächenbehandlung:	Epoxy-Polyurethan
Schutzschicht Art:	lackiert
Schutzschicht Dicke:	13-16µ
Schutzschicht Farbe:	schwarz
Korrosions Beständigkeit (h):	500
Betriebstemperatur:	-55°C - +125°C
Temperaturschock:	-55°C - +125°C
Leitfähigkeit (MΩ):	nicht leitend
EMV:	Nein
Kupplungs-Drehmoment schliessen (Nm):	max. 10.0
Kupplungs-Drehmoment öffnen (Nm):	min. 5.9

Thermische Eigenschaften

Werkstoff Kontakteinsatz:	Ethylen Acrylat GXF
Betriebstemperatur Kontakteinsatz:	-55°C - +150°C
Brandklasse DIN EN 45545-2:	R23/HL3



Massbild

D1 (Ø):	66.0
L1 (mm):	39.5
L2 (mm):	24.1
L3 (mm):	4.0
N1:	2 5/16"-16 UN 2A
N2:	2 1/2"-16 UN 2A
T1 (mm):	4.3
X1 (mm):	11.3
S1 (mm):	69.8
R1 (mm):	55.6

Elektrische Eigenschaften

Betriebsspannung AC (V):	130/250*
Spannungsklasse:	SEV-EN60998-1
Kontaktnummern:	Alle
Betriebsspannung DC (V):	1250
Betriebsspannung AC (V):	900
Prüfspannung AC (V):	2800
Isolationswiderstand (Ω m):	≥ 5000
Kriechstrecke Isolation (mm):	≥ 4.8
Spannungsindex:	MIL-DTL-5015

Elektrische Eigenschaften Kontakte

Grösse 12 - Nennstrom (A):	23
Grösse 12 - Maximalstrom (A):	41
Grösse 12 - Prüfstrom (A):	35

Für andere Materialien, Oberflächenbeschichtungen oder Kontakteinsatz Materialien wenden Sie sich bitte an Ihren Gimota Fachpartner

Spannungsklassen gemäss Mil-DTL-5015

Stromübertragung geprüft nach VG95234/2 Test 5.10.1 und VG95210/37

Korrosions-Beständigkeit geprüft nach MIL 1344A Test 101.1

Temperaturschock geprüft nach MIL 202F, Methode 107G

Leitfähigkeit geprüft nach MIL 1344A, Test 3007

Dazu passt:

Gegenstück:



GT60-40-35SN-EAC

Stecker mit Schraubring

Zwischenstücke:

**BEN40-AA**

Zwischenstück, 90°-Winkel

**BEN40-M7B-AA**

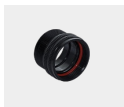
Zwischenstück, 90°-Winkel und Adapterstück mit metrischem Innengewinde

**BSH40-AA**

Zwischenstück mit Nute für Schrumpfformteil

**BSL40-AA**

Zwischenstück gerade, lang

**BSN40-AA**

Zwischenstück gerade, standard

**BSN40-M7B-AA**

Zwischenstück gerade, mit metrischem Innengewinde

**BSR40-32-AA**

Reduktionszwischenstück

**BSR40-36-AA**

Reduktionszwischenstück

**BST40-AA**

Abschlussstück Typ R für Grommet

**ET-40-14-AA**

EMV-Adapter mit Konusring, für Schrumpfformteil

Kabelanschluss:

**10-350349K-403**

Kunststoffkabelhalter

**10-350349K-4040**

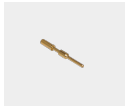
Kunststoffkabelhalter

Kontakte:



10-40561-11AU

Kontaktstift Grösse 12, 0.5mm²



10-40561-15AU

Kontaktstift Grösse 12, 0.75 - 1.0mm²



10-40561-18AU

Kontaktstift Grösse 12, 1.5mm²



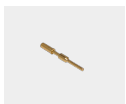
10-40561-22AU

Kontaktstift Grösse 12, 2.5mm²



10-40561-30AU

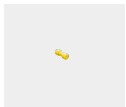
Kontaktstift Grösse 12, 4.0mm²



10-40561-38AU

Kontaktstift Grösse 12, 6.0mm²

Blindstopfen:



10-101033-131

Blindstopfen, Grösse 12

Zubehör:



10-40450-40

Flachdichtungen für Doseneinbau, Frontmontage



10-40450-40S

Flachdichtungen für Doseneinbau, Frontmontage, leitend



10-40451-40

Flachdichtungen für Doseneinbau, Rückwandmontage



10-40451-40S

Flachdichtungen für Doseneinbau, Rückwandmontage, leitend