



Dose mit Gewindeverschluss, frontwand montage

Serie GT

Artikelnummer: GT210-40-A60SN-EAC

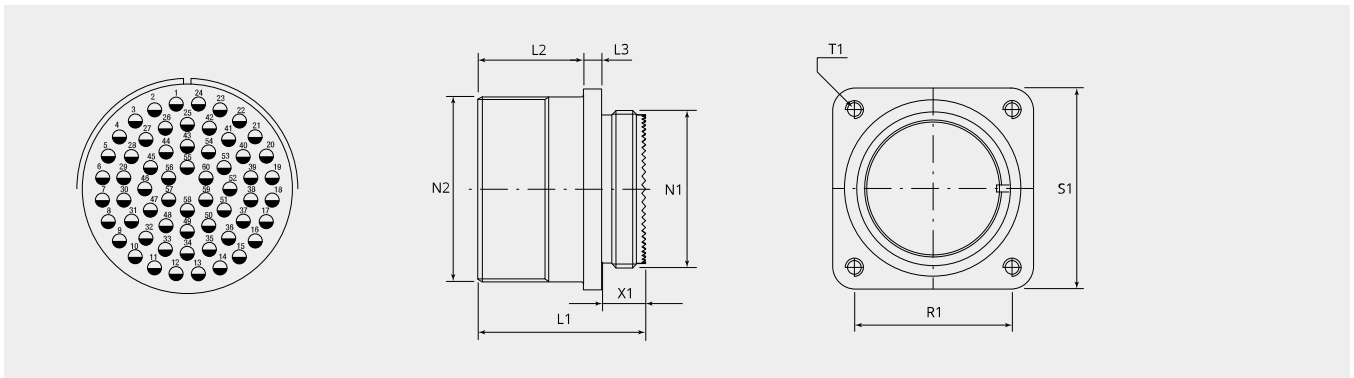
VPE: 1

Mechanische Eigenschaften

Grösse:	40
Kontaktart:	Buchse
Anzahl Codiermöglichkeiten:	4
Anzahl Kontakte, Grösse 16:	60
Material Gehäuse:	Alu-Legierung
Oberflächenbehandlung:	Epoxy-Polyurethan
Schutzschicht Art:	lackiert
Schutzschicht Dicke:	13-16µ
Schutzschicht Farbe:	schwarz
Korrosions Beständigkeit (h):	500
Betriebstemperatur:	-55°C - +125°C
Temperaturschock:	-55°C - +125°C
Leitfähigkeit (MΩ):	nicht leitend
EMV:	Nein
Kupplungs-Drehmoment schliessen (Nm):	max. 10.0
Kupplungs-Drehmoment öffnen (Nm):	min. 5.9

Thermische Eigenschaften

Werkstoff Kontakteinsatz:	Ethylen Acrylat GXF
Betriebstemperatur Kontakteinsatz:	-55°C - +150°C
Brandklasse DIN EN 45545-2:	R23/HL3



Massbild

D1 (Ø):	66.0
L1 (mm):	39.5
L2 (mm):	24.1
L3 (mm):	4.0
N1:	2 5/16"-16 UN 2A
N2:	2 1/2"-16 UN 2A
T1 (mm):	4.3
X1 (mm):	11.3
S1 (mm):	69.8
R1 (mm):	55.6

Elektrische Eigenschaften

Betriebsspannung DC (V):	700
Betriebsspannung AC (V):	500
Prüfspannung AC (V):	2000
Isolationswiderstand (Ω m):	≥ 5000
Kriechstrecke Isolation (mm):	≥ 3.2
Spannungsklasse:	MIL-DTL-5015

Elektrische Eigenschaften Kontakte

Grösse 16 - Nennstrom [dauernd] (A):	13
Grösse 16 - Maximalstrom [kurzzeitig] (A):	22
Grösse 16 - Prüfstrom (A):	20

Für andere Materialien, Oberflächenbeschichtungen oder Kontakteinsatz Materialien wenden Sie sich bitte an Ihren Gimota Fachpartner

Spannungsklassen gemäss Mil-DTL-5015
Stromübertragung geprüft nach VG95234/2 Test 5.10.1 und VG95210/37
Korrosions-Beständigkeit geprüft nach MIL 1344A Test 101.1
Temperaturschock geprüft nach MIL 202F, Methode 107G
Leitfähigkeit geprüft nach MIL 1344A, Test 3007

Dazu passt:

Gegenstück:



GT60-40-A60PN-EAC
Stecker mit Schraubring

Zwischenstücke:

**BEN40-AA**

Zwischenstück, 90°-Winkel

**BEN40-M7B-AA**

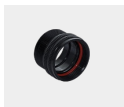
Zwischenstück, 90°-Winkel und Adapterstück mit metrischem Innengewinde

**BSH40-AA**

Zwischenstück mit Nute für Schrumpfformteil

**BSL40-AA**

Zwischenstück gerade, lang

**BSN40-AA**

Zwischenstück gerade, standard

**BSN40-M7B-AA**

Zwischenstück gerade, mit metrischem Innengewinde

**BSR40-32-AA**

Reduktionszwischenstück

**BSR40-36-AA**

Reduktionszwischenstück

**BST40-AA**

Abschlussstück Typ R für Grommet

**ET-40-14-AA**

EMV-Adapter mit Konusring, für Schrumpfformteil

Kabelanschluss:

**10-350349K-403**

Kunststoffkabelhalter

**10-350349K-4040**

Kunststoffkabelhalter

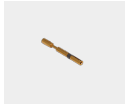
Kontakte:

**10-40556-05AU**

Kontaktbuchse Grösse 16, 0.25 - 0.5mm²

**10-40556-075AU**

Kontaktbuchse Grösse 16, 0.75mm²

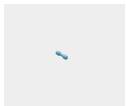
**10-40556-20-1AU**

Kontaktbuchse Grösse 16, 1.5mm²

**10-40556AU**

Kontaktbuchse Grösse 16, 1.0mm²

Blindstopfen:

**10-101033-121**

Blindstopfen, Grösse 16/16S

Zubehör:

**10-40450-40**

Flachdichtungen für Doseneinbau, Frontmontage

**10-40450-40S**

Flachdichtungen für Doseneinbau, Frontmontage, leitend

**10-40451-40**

Flachdichtungen für Doseneinbau, Rückwandmontage

**10-40451-40S**

Flachdichtungen für Doseneinbau, Rückwandmontage, leitend