



Stecker mit Schraubring

Serie GT

Artikelnummer: GT60-40-A60PN-EAC

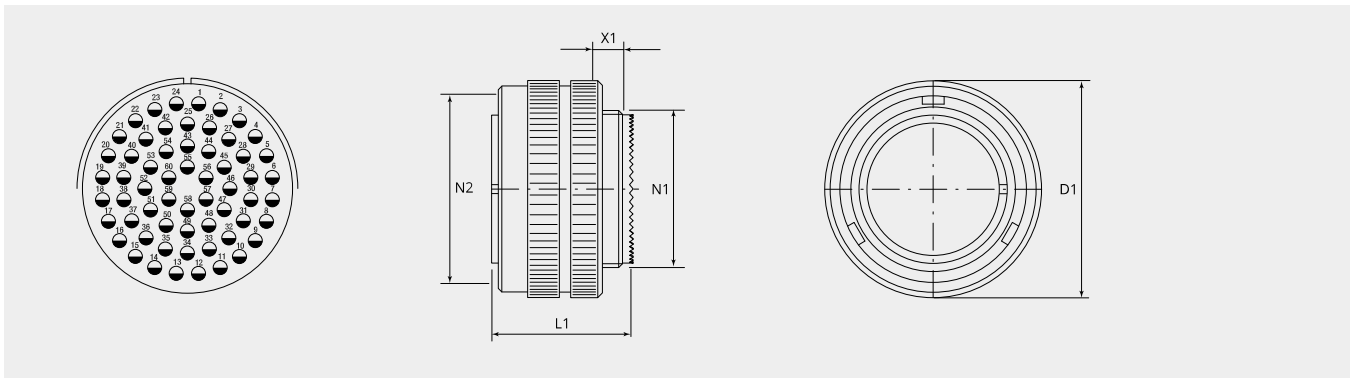
VPE: 1

Mechanische Eigenschaften

Grösse:	40
Kontaktart:	Stift
Anzahl Codiermöglichkeiten:	4
Anzahl Kontakte, Grösse 16:	60
Material Gehäuse:	Alu-Legierung
Oberflächenbehandlung:	Zink
Schutzschicht Art:	passiviert
Schutzschicht Dicke:	12-15 μ
Schutzschicht Farbe:	schwarz
Korrosions Beständigkeit (h):	200
Betriebstemperatur:	-55°C - +90°C
Temperaturschock:	-55°C - +125°C
Leitfähigkeit (M Ω):	\leq 0.5
Kupplungs-Drehmoment schliessen (Nm):	max. 10.0
Kupplungs-Drehmoment öffnen (Nm):	min. 5.9

Thermische Eigenschaften

Werkstoff Kontakteinsatz:	Ethylen Acrylat GXF
Betriebstemperatur Kontakteinsatz:	-55°C - +150°C
Brandklasse DIN EN 45545-2:	R23/HL3



Massbild

D1 (Ø):	70.0
L1 (mm):	38.5
N1:	2 5/16"-16 UN 2A
N2:	2 1/2"-16 UN 2B
X1 (mm):	11.3

Elektrische Eigenschaften

Betriebsspannung DC (V):	700
Betriebsspannung AC (V):	500
Prüfspannung AC (V):	2000
Isolationswiderstand (Ω m):	≥ 5000
Kriechstrecke Isolation (mm):	≥ 3.2
Spannungsklasse:	MIL-DTL-5015

Elektrische Eigenschaften Kontakte

Grösse 16 - Nennstrom [dauernd] (A):	13
Grösse 16 - Maximalstrom [kurzzeitig] (A):	22
Grösse 16 - Prüfstrom (A):	20

Für andere Materialien, Oberflächenbeschichtungen oder Kontakteinsatz Materialien wenden Sie sich bitte an Ihren Gimota Fachpartner

Spannungsklassen gemäss Mil-DTL-5015
 Stromübertragung geprüft nach VG95234/2 Test 5.10.1 und VG95210/37
 Korrosions-Beständigkeit geprüft nach MIL 1344A Test 101.1
 Temperaturschock geprüft nach MIL 202F, Methode 107G
 Leitfähigkeit geprüft nach MIL 1344A, Test 3007

Dazu passt:

Gegenstück:

**GT210-40-A60SN-EAC**

Dose mit Gewindeverschluss, frontwand montage

Zwischenstücke:

**BEN40-AA**

Zwischenstück, 90°-Winkel

**BEN40-M7B-AA**

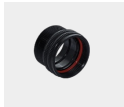
Zwischenstück, 90°-Winkel und Adapterstück mit metrischem Innengewinde

**BSH40-AA**

Zwischenstück mit Nute für Schrumpfformteil

**BSL40-AA**

Zwischenstück gerade, lang

**BSN40-AA**

Zwischenstück gerade, standard

**BSN40-M7B-AA**

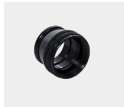
Zwischenstück gerade, mit metrischem Innengewinde

**BSR40-32-AA**

Reduktionszwischenstück

**BSR40-36-AA**

Reduktionszwischenstück

**BST40-AA**

Abschlussstück Typ R für Grommet

**ET-40-14-AA**

EMV-Adapter mit Konusring, für Schrumpfformteil

Kabelanschluss:



10-350349K-403
Kunststoffkabelhalter



10-350349K-4040
Kunststoffkabelhalter

Kontakte:



10-40557-05AU
Kontaktstift Grösse 16, 0.25 - 0.5mm²



10-40557-075AU
Kontaktstift Grösse 16, 0.75mm²

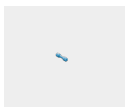


10-40557-20-1AU
Kontaktstift Grösse 16, 1.5mm²



10-40557AU
Kontaktstift Grösse 16, 1.0mm²

Blindstopfen:



10-101033-121
Blindstopfen, Grösse 16/16S