



Kabelklemme

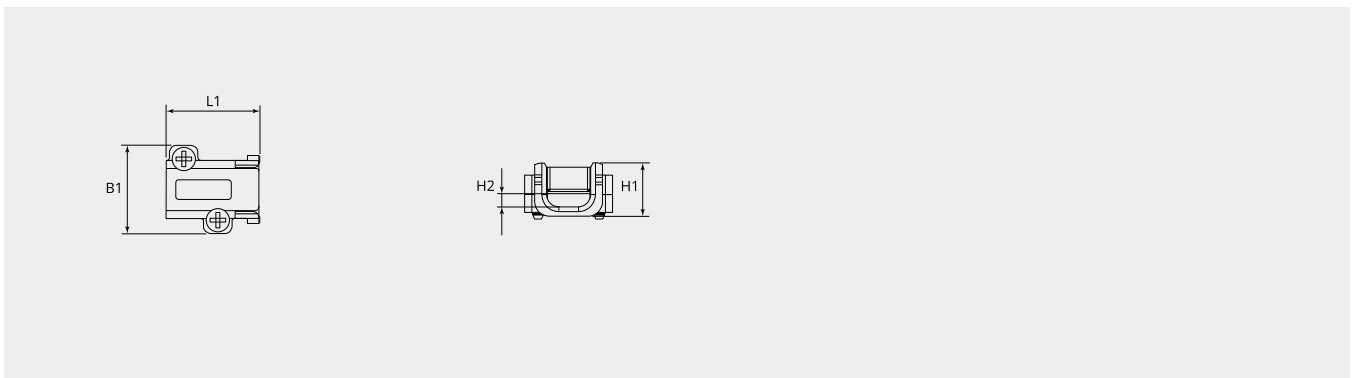
Kabelzugentlastung 10-12mm, zu Mega-/Gigabitmodul

Artikelnummer: GMRA-CC-MG-10-12

VPE: 1

Technische Eigenschaften

Material Gehäuse:	Zinkdruckguss
Betriebstemperatur:	-40°C - +85°C
Kabeldurchmesser (mm):	10.0 - 12.0
REACH konform:	SVHC Stoffe, ja - Blei
ROHS konform:	Konform gemäss 2015/863/EU (RoHS II), Annex II



Massbild

B1 (mm):	18.1
H1 (mm):	10.9
H2 (mm):	7.1
L1 (mm):	19.2