



# Kabelklemme

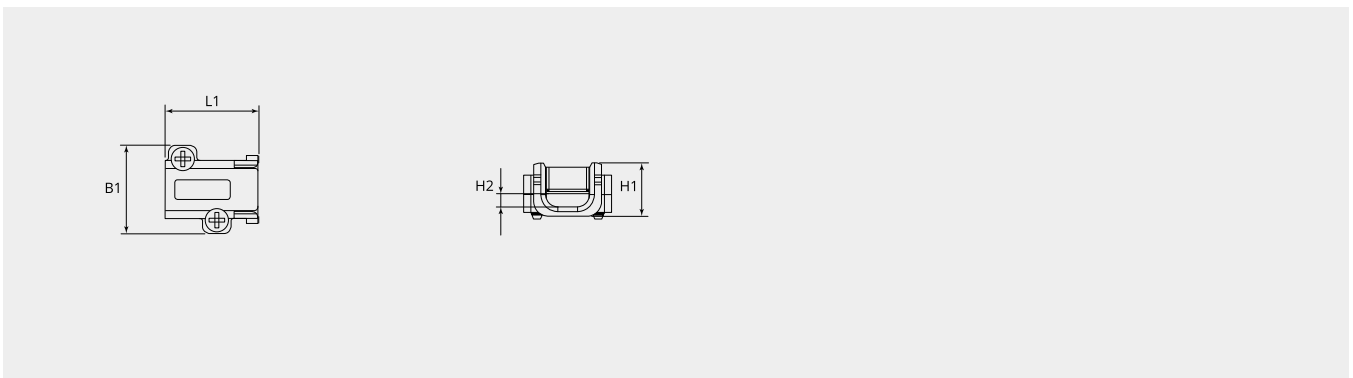
Kabelzugentlastung 9-11mm, zu Mega-/Gigabitmodul

Artikelnummer: GMRA-CC-MG-9-11

VPE: 1

## Technische Eigenschaften

<b>Material Gehäuse:</b>	Zinkdruckguss
<b>Betriebstemperatur:</b>	-40°C - +85°C
<b>Kabeldurchmesser (mm):</b>	9.0 - 11.0
<b>REACH konform:</b>	SVHC Stoffe, ja - Blei
<b>ROHS konform:</b>	Konform gemäss 2015/863/EU (RoHS II), Annex II



## Massbild

<b>B1 (mm):</b>	20.1
<b>H1 (mm):</b>	11.0
<b>H2 (mm):</b>	7.6
<b>L1 (mm):</b>	19.0