



Tüllengehäuse Grösse 24 B

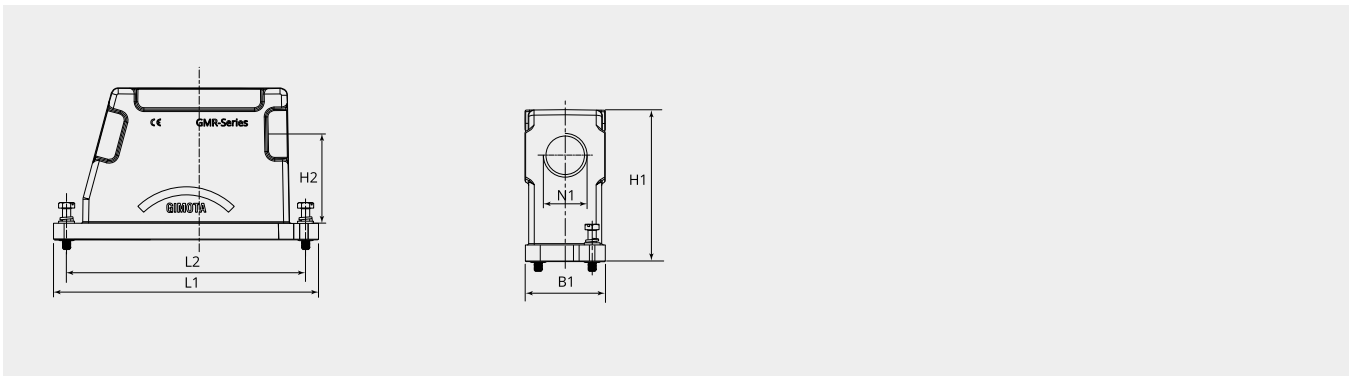
1 x M32 Gewinde seitlich, vertikal

Artikelnummer: GMRH-24BS-H-SEV-1M32

VPE: 1

Technische Eigenschaften

Material Gehäuse:	Aluminium Druckguss
Oberflächenbehandlung:	Pulverbeschichtet
Schutzschicht Farbe:	RAL 9005 (tiefschwarz)
Verriegelungsart:	Schraubverriegelung
Betriebstemperatur:	-40°C - +125°C
Material Dichtungsring:	Acrylnitril-Butadien-Kautschuk (NBR)
Anzahl Steckplätze:	6 Module
Seitlicher Kabelabgang vertikal (SEV):	1 x M32
Kabelzugentlastung:	Kabelverschraubung
REACH konform:	SVHC Stoffe, ja - Blei
ROHS konform:	Konform gemäss 2015/863/EU (RoHS II), Annex II



Massbild

B1 (mm):	58.0
H1 (mm):	110.0
H2 (mm):	64.8
L1 (mm):	192.0
L2 (mm):	173.0
N1:	M32x1.5

