



Tüllengehäuse Grösse 24 B

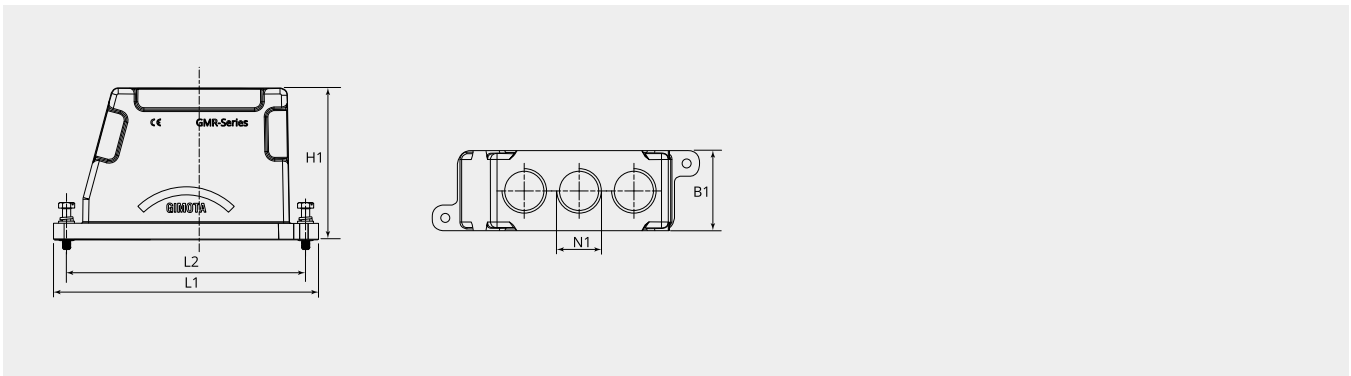
3 x M20 Gewinde oben

Artikelnummer: GMRH-24BS-H-TEH-3M20

VPE: 1

Technische Eigenschaften

Material Gehäuse:	Aluminium Druckguss
Oberflächenbehandlung:	Pulverbeschichtet
Schutzschicht Farbe:	RAL 9005 (tiefschwarz)
Verriegelungsart:	Schraubverriegelung
Betriebstemperatur:	-40°C - +125°C
Material Dichtungsring:	Acrylnitril-Butadien-Kautschuk (NBR)
Anzahl Steckplätze:	6 Module
Oberer Kabelabgang horizontal (TEH):	3 x M20
Kabelzugentlastung:	Kabelverschraubung
REACH konform:	SVHC Stoffe, ja - Blei
ROHS konform:	Konform gemäss 2015/863/EU (RoHS II), Annex II



Massbild

B1 (mm):	58.0
d1 (Ø):	M20 x 1.5
H1 (mm):	110.0
L1 (mm):	192.0
L2 (mm):	173.0
N1:	M20x1.5

