



# Tüllengehäuse Grösse 24 B

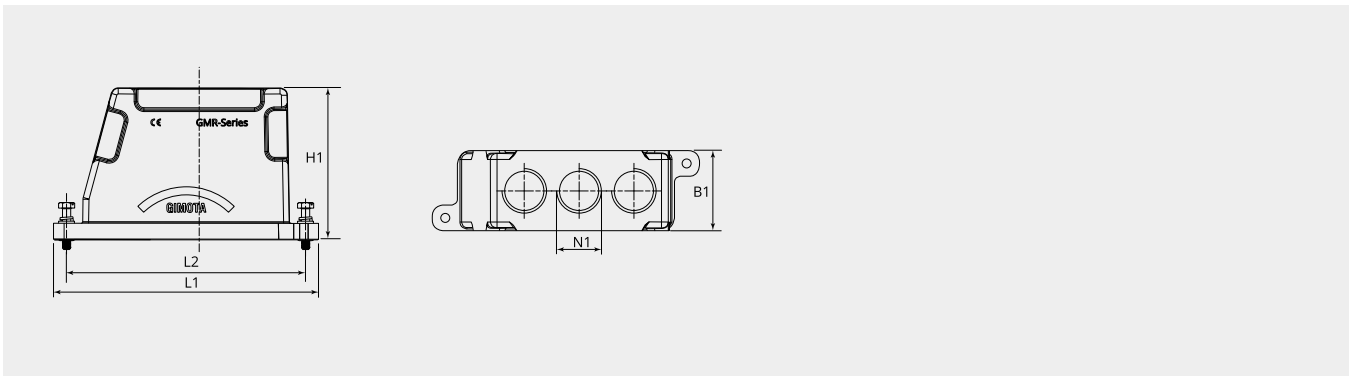
3 x M25 Gewinde oben

Artikelnummer: GMRH-24BS-H-TEH-3M25

VPE: 1

## Technische Eigenschaften

<b>Material Gehäuse:</b>	Aluminium Druckguss
<b>Oberflächenbehandlung:</b>	Pulverbeschichtet
<b>Schutzschicht Farbe:</b>	RAL 9005 (tiefschwarz)
<b>Verriegelungsart:</b>	Schraubverriegelung
<b>Betriebstemperatur:</b>	-40°C - +125°C
<b>Material Dichtungsring:</b>	Acrylnitril-Butadien-Kautschuk (NBR)
<b>Anzahl Steckplätze:</b>	6 Module
<b>Oberer Kabelabgang horizontal (TEH):</b>	3 x M25
<b>Kabelzugentlastung:</b>	Kabelverschraubung
<b>REACH konform:</b>	SVHC Stoffe, ja - Blei
<b>ROHS konform:</b>	Konform gemäss 2015/863/EU (RoHS II), Annex II



## Massbild

<b>B1 (mm):</b>	58.0
<b>d1 (Ø):</b>	M25 x 1.5
<b>H1 (mm):</b>	110.0
<b>L1 (mm):</b>	192.0
<b>L2 (mm):</b>	173.0
<b>N1:</b>	M25x1.5



## Dazu passt:

### Gegenstück:



**GMRH-24BS-BK-IF**  
Anbaugehäuse Grösse 24 B

### Gelenkrahmen:



**GMRS-24-3-UAF-06**  
Gelenkrahmen Grösse 24

### Einsätze festpolig:



**GMRF-250-10-108PZC-24**  
Festpoleinsatz 108 polig, Stift, 250V, 10A



**GMRF-250-10-108SZC-24**  
Festpoleinsatz 108 polig, Buchse, 250V, 10A



**GMRF-500-16-24PEC-24**  
Festpoleinsatz 24 polig, Stift, 500V, 16A



**GMRF-500-16-24SEC-24**  
Festpoleinsatz 24 polig, Buchse, 500V, 16A



**GMRF-500-16-46PEC-24**  
Festpoleinsatz 46 polig, Stift, 500V, 16A



**GMRF-500-16-46SEC-24**  
Festpoleinsatz 46 polig, Buchse, 500V, 16A



**GMRF-500-16-64PEC-24**  
Festpoleinsatz 64 polig, Stift, 500V, 16A



**GMRF-500-16-64SEC-24**  
Festpoleinsatz 64 polig, Buchse, 500V, 16A

### Kabelverschraubungen:



**2900.M25N**  
MAXIbrass® 2900 Serie - M25x1.5