



Modul 12 polig, Stift, 250V, 10A

Anzahl Steckplätze: 1

Artikelnummer: GMRM-250-10-12PZC-01

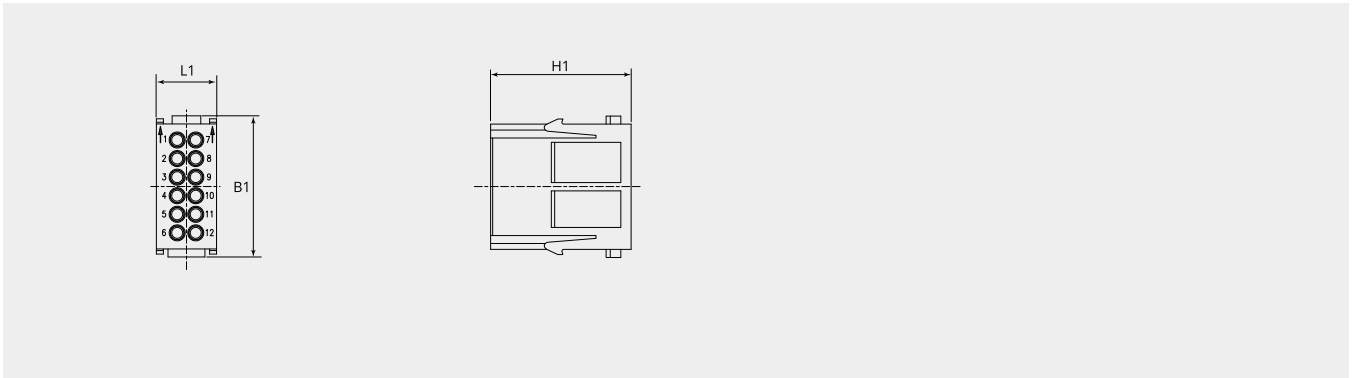
VPE: 1

Technische Eigenschaften

Anzahl Steckplätze:	1
Anzahl Kontakte:	12
Kontaktart:	Stift
Anzahl Steckzyklen (min.):	500
REACH konform:	SVHC Stoffe, nein
ROHS konform:	Konform

Thermische Eigenschaften

Werkstoff Kontakteinsatz:	Polycarbonat (PC)
Betriebstemperatur Kontakteinsatz:	-40°C - +125°C
Brandklasse UL94:	V0
Brandklasse DIN EN 45545-2:	R22/HL1,HL2 R23,R24/HL1,HL2,HL3



Massbild

B1 (mm):	34.2
H1 (mm):	34.0
L1 (mm):	14.6

Elektrische Eigenschaften

Bemessungsstrom (A):	10
Betriebsspannung (V):	250
Bemessungsspannung nach UL/CSA (V):	600
Bemessungs-Stoßspannung (kV):	4
Isolationswiderstand (Ω):	$\geq 10^{10}$
Verschmutzungsgrad:	3

