



Q-Coax Einsatz 4 polig, Buchse, 50V, 10A

Passend zu Träger GMRM-AQC-2S-02

Artikelnummer: GMRM-50-10-4SZC-AQC

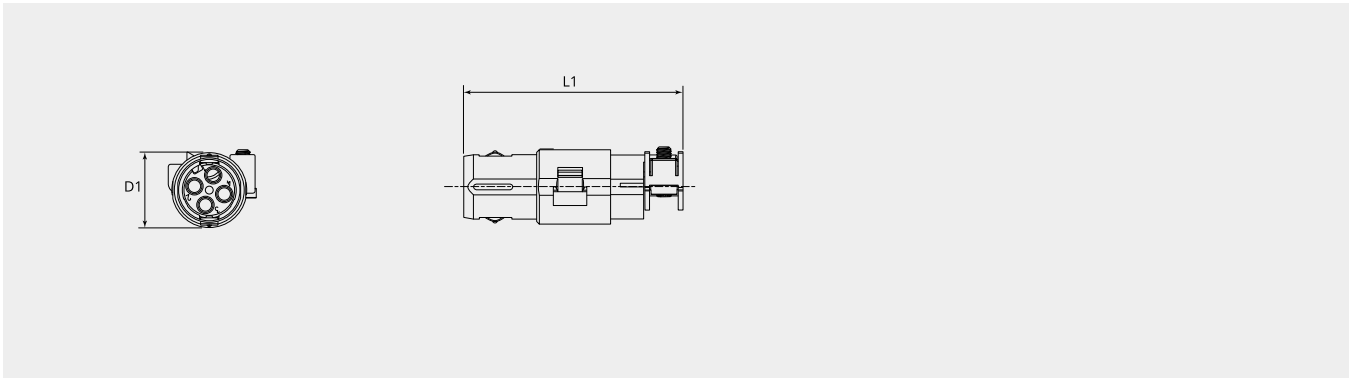
VPE: 1

Technische Eigenschaften

Anzahl Kontakte:	4 + SH
Kontaktart:	Buchse
Material Gehäuse:	Zinkdruckguss
Oberflächenbehandlung:	Vernickelt
Anzahl Steckzyklen (min.):	500
Kabeldurchmesser (mm):	3 - 9.5
REACH konform:	SVHC Stoffe, ja - Blei
ROHS konform:	Konform gemäss 2015/863/EU (RoHS II), Annex II

Thermische Eigenschaften

Werkstoff Kontakteinsatz:	Polycarbonat (PC)
Betriebstemperatur Kontakteinsatz:	-40°C - +85°C
Brandklasse DIN EN 45545-2:	R22/HL1,HL2 R23,R24/HL1,HL2,HL3



Massbild

D1 (Ø):	15.5
L1 (mm):	45.9

Elektische Eigenschaften

Bemessungsstrom (A):	10
Betriebsspannung (V):	50
Bemessungs-Stoßspannung (kV):	0.8
Verschmutzungsgrad:	3



Dazu passt:

Gegenstück:



GMRM-50-10-4PZC-AQC
Q-Coax Einsatz 4 polig, Stift, 50V, 10A

Kontakte:



GMRC-SDC-0.25AU
Kontaktbuchse Serie DC, 10A, 0.25mm²



GMRC-SZC-0.37AU
Kontaktbuchse Serie ZC, 10A, 0.37mm²



GMRC-SZC-0.50AU
Kontaktbuchse Serie ZC, 10A, 0.5mm²



GMRC-SZC-0.75AU
Kontaktbuchse Serie ZC, 10A, 0.75mm²



GMRC-SZC-1.0AU
Kontaktbuchse Serie ZC, 10A, 1.0mm²



GMRC-SZC-1.5AU
Kontaktbuchse Serie ZC, 10A, 1.5mm²



GMRC-SZC-2.5AU
Kontaktbuchse Serie ZC, 10A, 2.5mm²