



Q-Coax Einsatz 8 polig, Stift, 50V, 5A

Passend zu Träger GMRM-AQC-2P-02

Artikelnummer: GMRM-50-5-8PSC-AQC

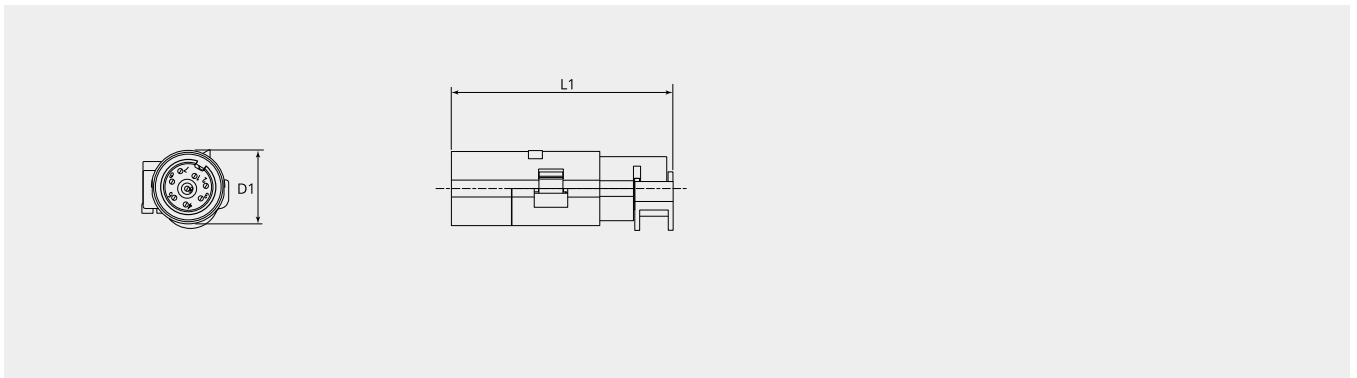
VPE: 1

Technische Eigenschaften

Anzahl Kontakte:	8 + SH
Kontaktart:	Stift
Material Gehäuse:	Zinkdruckguss
Oberflächenbehandlung:	Vernickelt
Anzahl Steckzyklen (min.):	500
Kabeldurchmesser (mm):	3 - 9.5
REACH konform:	SVHC Stoffe, ja - Blei
ROHS konform:	Konform gemäss 2015/863/EU (RoHS II), Annex II

Thermische Eigenschaften

Werkstoff Kontakteinsatz:	Polycarbonat (PC)
Betriebstemperatur Kontakteinsatz:	-40°C - +85°C
Brandklasse DIN EN 45545-2:	R22/HL1,HL2 R23,R24/HL1,HL2,HL3



Massbild

D1 (Ø):	15.5
L1 (mm):	46.2

Elektrische Eigenschaften

Bemessungsstrom (A):	5
Betriebsspannung (V):	50
Bemessungs-Stoßspannung (kV):	0.8
Verschmutzungsgrad:	3



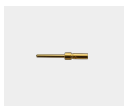
Dazu passt:

Gegenstück:



GMRM-50-5-8SSC-AQC
Q-Coax Einsatz 8 polig, Buchse, 50V, 5A

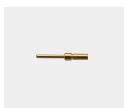
Kontakte:



GMRC-PSC-0.25AU
Kontaktstift Serie SC, 5A, 0.25mm²



GMRC-PSC-0.33AU
Kontaktstift Serie SC, 5A, 0.33mm²



GMRC-PSC-0.52AU
Kontaktstift Serie SC, 5A, 0.52mm²