



# Modul 20 polig, Buchse, 500V, 16A

Anzahl Steckplätze: 2

Artikelnummer: GMRM-500-16-20SEC-02

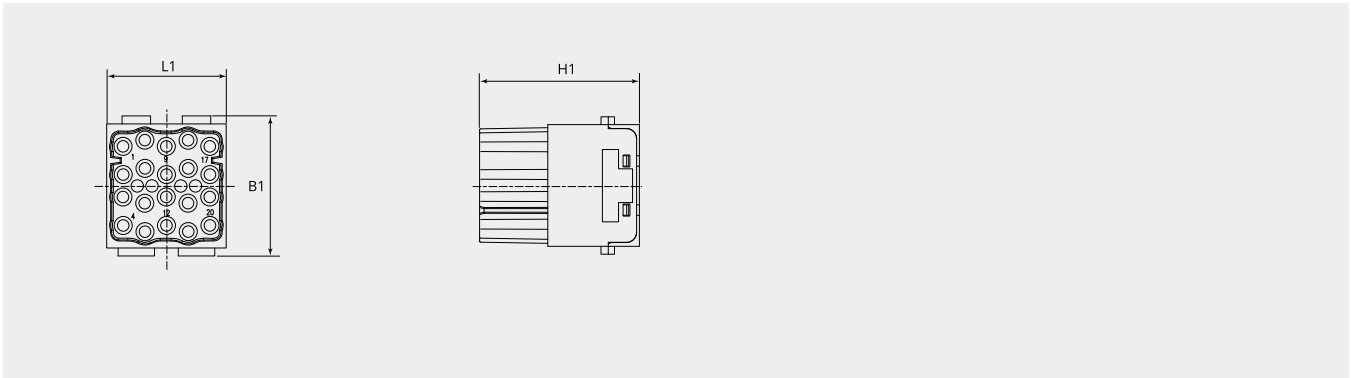
VPE: 1

## Technische Eigenschaften

Anzahl Steckplätze:	2
Anzahl Kontakte:	20
Kontaktart:	Buchse
Anzahl Steckzyklen (min.):	500
REACH konform:	SVHC Stoffe, nein
ROHS konform:	Konform

## Thermische Eigenschaften

Werkstoff Kontakteinsatz:	Polycarbonat (PC)
Betriebstemperatur Kontakteinsatz:	-40°C - +125°C
Brandklasse UL94:	V0
Brandklasse DIN EN 45545-2:	R22/HL1,HL2 R23,R24/HL1,HL2,HL3



## Massbild

<b>B1 (mm):</b>	34.2
<b>H1 (mm):</b>	39.8
<b>L1 (mm):</b>	29.2

## Elektrische Eigenschaften

<b>Bemessungsstrom (A):</b>	16
<b>Betriebsspannung (V):</b>	500
<b>Bemessungsspannung nach UL/CSA (V):</b>	600
<b>Bemessungs-Stoßspannung (kV):</b>	6
<b>Isolationswiderstand (<math>\Omega</math>):</b>	$\geq 10^{10}$
<b>Verschmutzungsgrad:</b>	3



## Dazu passt:

### Gegenstück:



**GMRM-500-16-20PEC-02**  
Modul 20 polig, Stift, 500V, 16A

### Kontakte:



**GMRC-SEC-0.50AU**  
Kontaktbuchse Serie EC, 16A, 0.5mm<sup>2</sup>



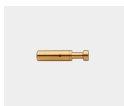
**GMRC-SEC-0.75AU**  
Kontaktbuchse Serie EC, 16A, 0.75mm<sup>2</sup>



**GMRC-SEC-1.0AU**  
Kontaktbuchse Serie EC, 16A, 1.0mm<sup>2</sup>



**GMRC-SEC-1.5AU**  
Kontaktbuchse Serie EC, 16A, 1.5mm<sup>2</sup>



**GMRC-SEC-2.5AU**  
Kontaktbuchse Serie EC, 16A, 2.5mm<sup>2</sup>



**GMRC-SEC-3.0AU**  
Kontaktbuchse Serie EC, 16A, 3.0mm<sup>2</sup>



**GMRC-SEC-4.0AU**  
Kontaktbuchse Serie EC, 16A, 4.0mm<sup>2</sup>