



# Modul 2 polig, Buchse, 5000V, 16A

Anzahl Steckplätze: 2

Artikelnummer: GMRM-5000-16-2SEC-02

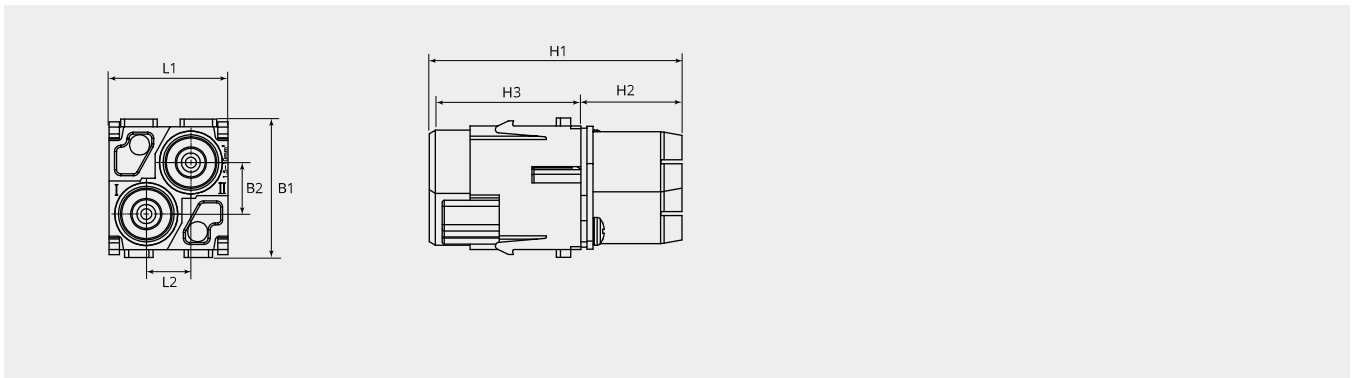
VPE: 1

## Technische Eigenschaften

|                            |                   |
|----------------------------|-------------------|
| Anzahl Steckplätze:        | 2                 |
| Anzahl Kontakte:           | 2                 |
| Kontaktart:                | Buchse            |
| Anzahl Steckzyklen (min.): | 500               |
| REACH konform:             | SVHC Stoffe, nein |
| ROHS konform:              | Konform           |

## Thermische Eigenschaften

|                                    |  |
|------------------------------------|--|
| Werkstoff Kontakteinsatz:          | Polycarbonat (PC) / Polytetrafluorethylen (PTFE) |
| Betriebstemperatur Kontakteinsatz: | -40°C - +125°C                                   |
| Brandklasse UL94:                  | V0   |
| Brandklasse DIN EN 45545-2:        | R22/HL1,HL2<br>R23,R24/HL1,HL2,HL3               |



## Massbild

|                 |      |
|-----------------|------|
| <b>B1 (mm):</b> | 34.2 |
| <b>B2 (mm):</b> | 12.7 |
| <b>H1 (mm):</b> | 62.0 |
| <b>H2 (mm):</b> | 34.0 |
| <b>H3 (mm):</b> | 24.8 |
| <b>L1 (mm):</b> | 29.3 |
| <b>L2 (mm):</b> | 11.0 |

## Elektrische Eigenschaften

|                                      |                |
|--------------------------------------|----------------|
| <b>Bemessungsstrom (A):</b>          | 16             |
| <b>Betriebsspannung (V):</b>         | 5000 / 2900 □  |
| <b>Bemessungs-Stoßspannung (kV):</b> | 15             |
| <b>Isolationswiderstand (Ω):</b>     | $\geq 10^{10}$ |
| <b>Verschmutzungsgrad:</b>           | 3              |

