



# Modul 2 polig, Stift, 5000V, 40A

Anzahl Steckplätze: 2

Artikelnummer: GMRM-5000-40-2PCC-02

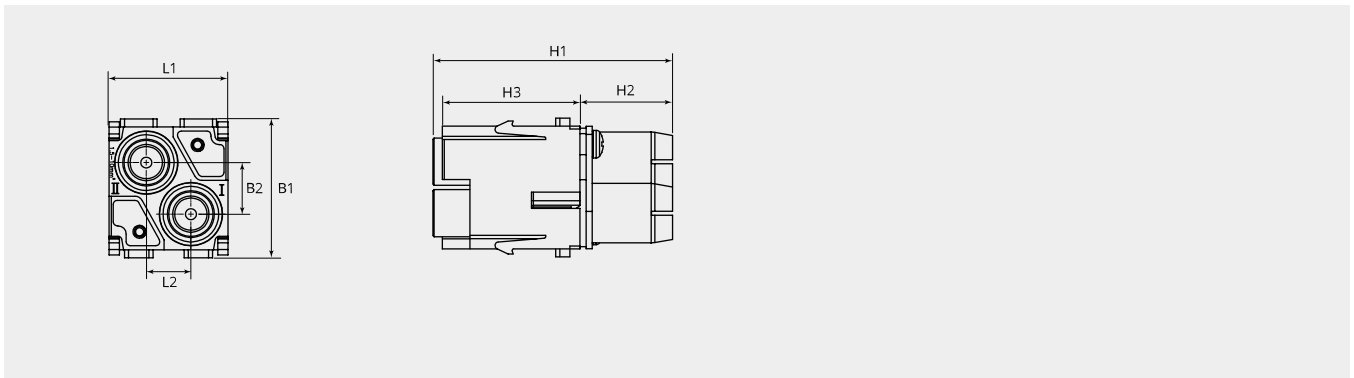
VPE: 1

## Technische Eigenschaften

Anzahl Steckplätze:	2
Anzahl Kontakte:	2
Kontaktart:	Stift
Max. Kabelisolierung Ø (mm):	9
Anzahl Steckzyklen (min.):	500
REACH konform:	SVHC Stoffe, nein
ROHS konform:	Konform

## Thermische Eigenschaften

Werkstoff Kontakteinsatz:	Polycarbonat (PC) / Polytetrafluorethylen (PTFE)
Betriebstemperatur Kontakteinsatz:	-40°C - +125°C
Brandklasse UL94:	V0
Brandklasse DIN EN 45545-2:	R22/HL1,HL2 R23,R24/HL1,HL2,HL3



## Massbild

<b>B1 (mm):</b>	34.2
<b>B2 (mm):</b>	12.7
<b>H1 (mm):</b>	59.1
<b>H2 (mm):</b>	34.0
<b>H3 (mm):</b>	22.8
<b>L1 (mm):</b>	29.3
<b>L2 (mm):</b>	11.0

## Elektrische Eigenschaften

<b>Bemessungsstrom (A):</b>	40
<b>Betriebsspannung (V):</b>	5000 / 2900 □
<b>Bemessungs-Stoßspannung (kV):</b>	15
<b>Isolationswiderstand (Ω):</b>	$\geq 10^{10}$
<b>Verschmutzungsgrad:</b>	3

