



Modul 2 polig, Buchse, 5000V, 40A

Anzahl Steckplätze: 2

Artikelnummer: GMRM-5000-40-2SCC-02

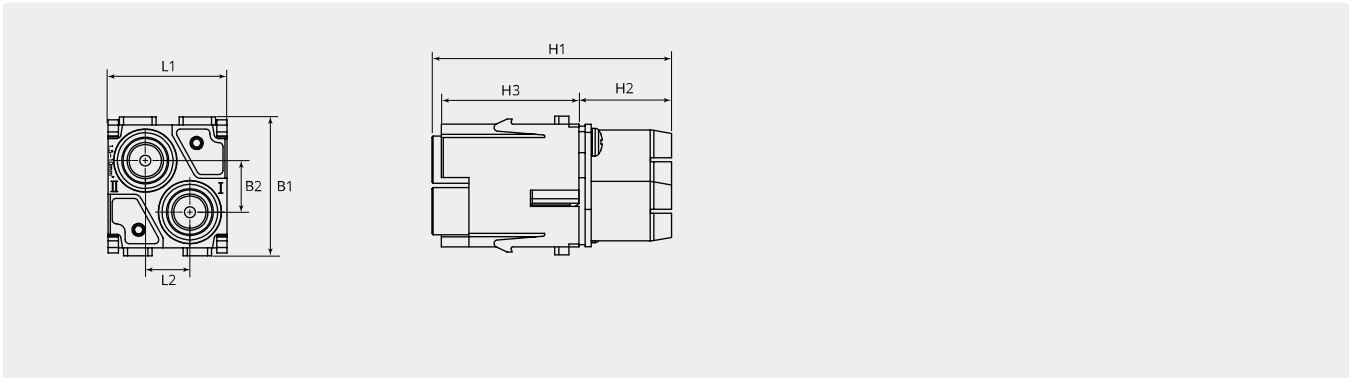
VPE: 1

Technische Eigenschaften

Anzahl Steckplätze:	2
Anzahl Kontakte:	2
Kontaktart:	Buchse
Max. Kabelisolierung Ø (mm):	9
Anzahl Steckzyklen (min.):	500
REACH konform:	SVHC Stoffe, nein
ROHS konform:	Konform

Thermische Eigenschaften

Werkstoff Kontakteinsatz:	Polycarbonat (PC) / Polytetrafluorethylen (PTFE)
Betriebstemperatur Kontakteinsatz:	-40°C - +125°C
Brandklasse UL94:	V0
Brandklasse DIN EN 45545-2:	R22/HL1,HL2 R23,R24/HL1,HL2,HL3



Massbild

B1 (mm):	34.2
B2 (mm):	12.7
H1 (mm):	62.0
H2 (mm):	34.0
H3 (mm):	24.8
L1 (mm):	29.3
L2 (mm):	11.0

Elektrische Eigenschaften

Bemessungsstrom (A):	40
Betriebsspannung (V):	5000 / 2900 □
Bemessungs-Stoßspannung (kV):	15
Isolationswiderstand (Ω):	$\geq 10^{10}$
Verschmutzungsgrad:	3

