



Blindmodul

Anzahl Steckplätze 1

Artikelnummer: GMRM-BM-01

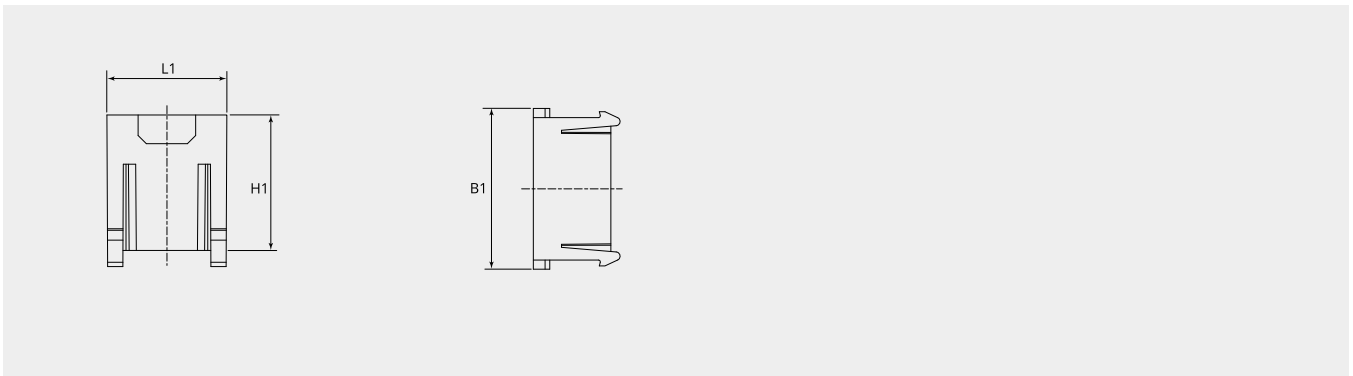
VPE: 1

Technische Eigenschaften

Anzahl Steckplätze:	1
REACH konform:	SVHC Stoffe, nein
ROHS konform:	Konform

Thermische Eigenschaften

Werkstoff Kontakteinsatz:	Polycarbonat (PC)
Betriebstemperatur Kontakteinsatz:	-40°C - +125°C
Brandklasse UL94:	V0
Brandklasse DIN EN 45545-2:	R22/HL1,HL2 R23,R24/HL1,HL2,HL3



Massbild

B1 (mm):	34.2
H1 (mm):	16.5
L1 (mm):	14.6

