



GigaBit modul 8 polig, Buchse, 50V, 5A

Anzahl Steckplätze: 1

Artikelnummer: GMRM-GB-8SSC-AMG

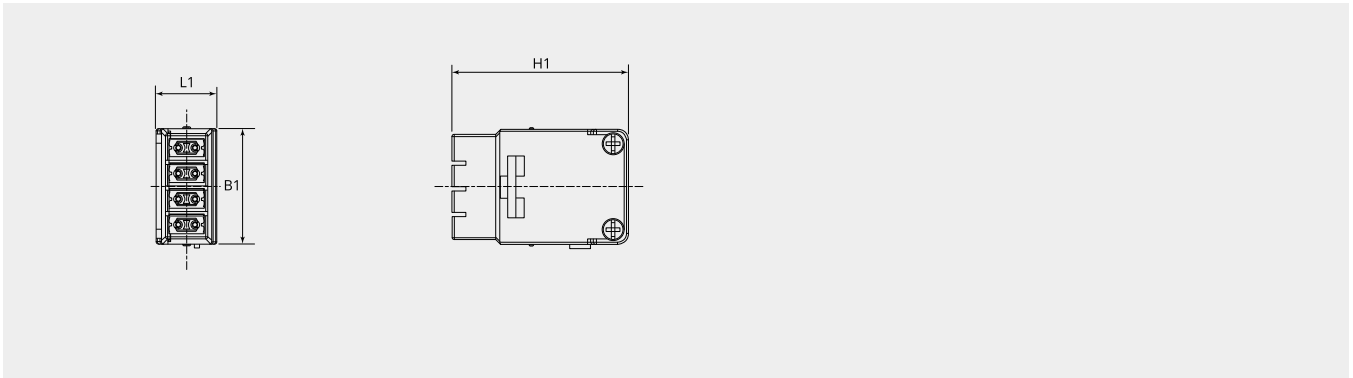
VPE: 1

Technische Eigenschaften

Anzahl Steckplätze:	1
Anzahl Kontakte:	8 (4 x 2)
Kontaktart:	Buchse
Material Gehäuse:	Zinkdruckguss
Oberflächenbehandlung:	Passiviert
Anzahl Steckzyklen (min.):	500
Klemmbereich (mm):	5 - 12
REACH konform:	SVHC Stoffe, ja - Blei
ROHS konform:	Konform gemäss 2015/863/EU (RoHS II), Annex II

Thermische Eigenschaften

Werkstoff Kontakteinsatz:	Polycarbonat (PC)
Betriebstemperatur Kontakteinsatz:	-40°C - +85°C
Brandklasse UL94:	V0
Brandklasse DIN EN 45545-2:	R22/HL1,HL2 R23,R24/HL1,HL2,HL3



Massbild

B1 (mm):	27.6
H1 (mm):	40.3
L1 (mm):	13.9

Elektrische Eigenschaften

Bemessungsstrom (A):	5
Betriebsspannung (V):	50
Bemessungs-Stoßspannung (kV):	0.8
Isolationswiderstand (Ω):	≤ 0.004
Verschmutzungsgrad:	3



Dazu passt:

Gegenstück:



GMRM-GB-8PSC-AMG
GigaBit modul 8 polig, Stift, 50V, 5A

Kontakte:



GMRC-SSC-0.25AU
Kontaktbuchse Serie SC, 5A, 0.25mm²



GMRC-SSC-0.33AU
Kontaktbuchse Serie SC, 5A, 0.33mm²



GMRC-SSC-0.52AU
Kontaktbuchse Serie SC, 5A, 0.52mm²

Adapter:



GMRM-AMG-8S-01
Adapter zu 8 pol Mega- / Gigabit Modulen

Zubehör:



GMRA-CC-MG-10-12
Kabelklemme



GMRA-CC-MG-5-7
Kabelklemme



GMRA-CC-MG-7-10
Kabelklemme



GMRA-CC-MG-9-11
Kabelklemme