



GigaBit modul 8 polig, Stift, EMV, 50V, 5A

Anzahl Steckplätze: 1

Artikelnummer: GMRM-GBE-8PSC-AMG

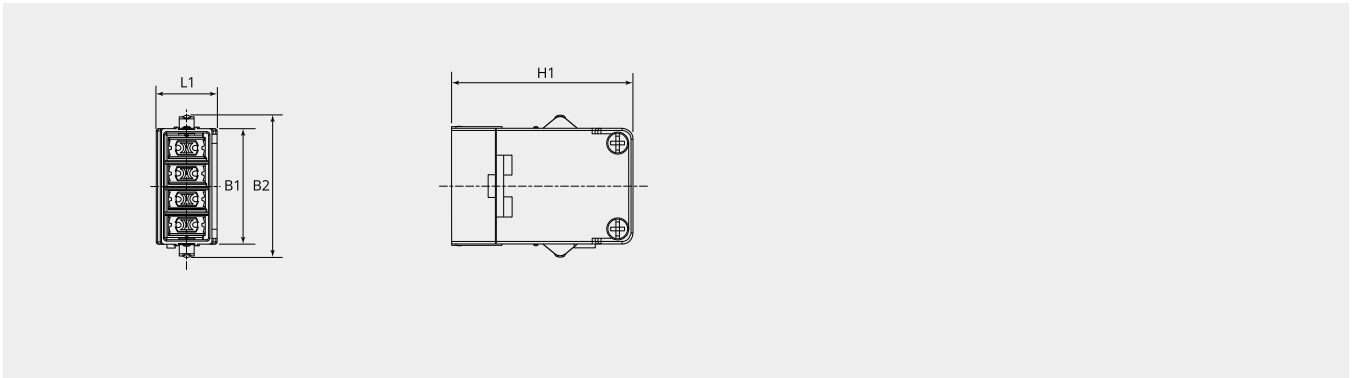
VPE: 1

Technische Eigenschaften

| | |
|----------------------------|--|
| Anzahl Steckplätze: | 1 |
| Anzahl Kontakte: | 8 (4 x 2) |
| Kontaktart: | Stift |
| Material Gehäuse: | Zinkdruckguss |
| Oberflächenbehandlung: | Passiviert |
| Anzahl Steckzyklen (min.): | 500 |
| Klemmbereich (mm): | 5 - 12 |
| REACH konform: | SVHC Stoffe, ja - Blei |
| ROHS konform: | Konform gemäss 2015/863/EU (RoHS II), Annex II |

Thermische Eigenschaften

| | |
|------------------------------------|------------------------------------|
| Werkstoff Kontakteinsatz: | Polycarbonat (PC) |
| Betriebstemperatur Kontakteinsatz: | -40°C - +85°C |
| Brandklasse UL94: | V0 |
| Brandklasse DIN EN 45545-2: | R22/HL1,HL2 R23,R24/HL1,HL2,HL3 |



Massbild

| | |
|-----------------|------|
| B1 (mm): | 33.0 |
| B2 (mm): | 26.4 |
| H1 (mm): | 41.4 |
| L1 (mm): | 13.9 |

Elektrische Eigenschaften

| | |
|--|-----------------|
| Bemessungsstrom (A): | 5 |
| Betriebsspannung (V): | 50 |
| Bemessungs-Stoßspannung (kV): | 0.8 |
| Isolationswiderstand (Ω): | ≤ 0.004 |
| Verschmutzungsgrad: | 3 |
| EMV: | Gehäuse Kontakt |

