



MegaBit modul 2 x 4 polig, Buchse, 50V, 10A

Anzahl Steckplätze: 1

Artikelnummer: GMRM-MB-8SZC-AMG

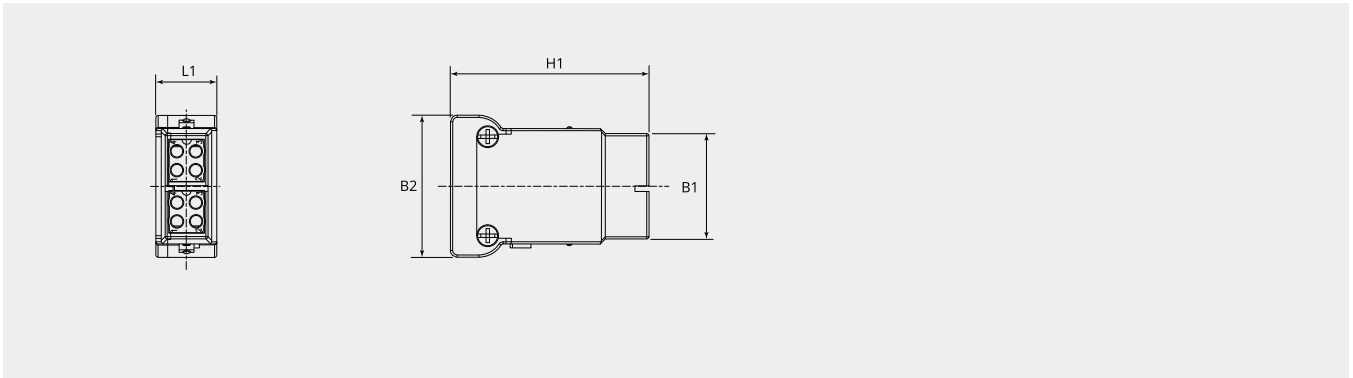
VPE: 1

Technische Eigenschaften

Anzahl Steckplätze:	1
Anzahl Kontakte:	8 (2 x 4)
Kontaktart:	Buchse
Material Gehäuse:	Zinkdruckguss
Oberflächenbehandlung:	Passiviert
Anzahl Steckzyklen (min.):	500
Klemmbereich (mm):	5 - 12
REACH konform:	SVHC Stoffe, ja - Blei
ROHS konform:	Konform gemäss 2015/863/EU (RoHS II), Annex II

Thermische Eigenschaften

Werkstoff Kontakteinsatz:	Polycarbonat (PC)
Betriebstemperatur Kontakteinsatz:	-40°C - +85°C
Brandklasse UL94:	V0
Brandklasse DIN EN 45545-2:	R22/HL1,HL2 R23,R24/HL1,HL2,HL3



Massbild

B1 (mm):	24.1
B2 (mm):	32.4
H1 (mm):	45.3
L1 (mm):	13.9

Elektrische Eigenschaften

Bemessungsstrom (A):	10
Betriebsspannung (V):	50
Bemessungs-Stoßspannung (kV):	0.8
Isolationswiderstand (Ω):	≤ 0.004
Verschmutzungsgrad:	3



Dazu passt:

Gegenstück:



GMRM-MB-8PZC-AMG
MegaBit modul 2 x 4 polig, Stift, 50V, 10A

Kontakte:

**GMRC-SDC-0.25AU**

Kontaktbuchse Serie DC, 10A, 0.25mm²

**GMRC-SZC-0.37AU**

Kontaktbuchse Serie ZC, 10A, 0.37mm²

**GMRC-SZC-0.50AU**

Kontaktbuchse Serie ZC, 10A, 0.5mm²

**GMRC-SZC-0.75AU**

Kontaktbuchse Serie ZC, 10A, 0.75mm²

**GMRC-SZC-1.0AU**

Kontaktbuchse Serie ZC, 10A, 1.0mm²

**GMRC-SZC-1.5AU**

Kontaktbuchse Serie ZC, 10A, 1.5mm²

**GMRC-SZC-2.5AU**

Kontaktbuchse Serie ZC, 10A, 2.5mm²

Adapter:

**GMRM-AMG-8S-01**

Adapter zu 8 pol Mega- / Gigabit Modulen

Zubehör:

**GMRA-CC-MG-10-12**

Kabelklemme

**GMRA-CC-MG-5-7**

Kabelklemme

**GMRA-CC-MG-7-10**

Kabelklemme

**GMRA-CC-MG-9-11**

Kabelklemme