



# MegaBit modul 2 x 4 polig, Stift, EMV, 50V, 10A

Anzahl Steckplätze: 1

Artikelnummer: GMRM-MBE-8PZC-AMG

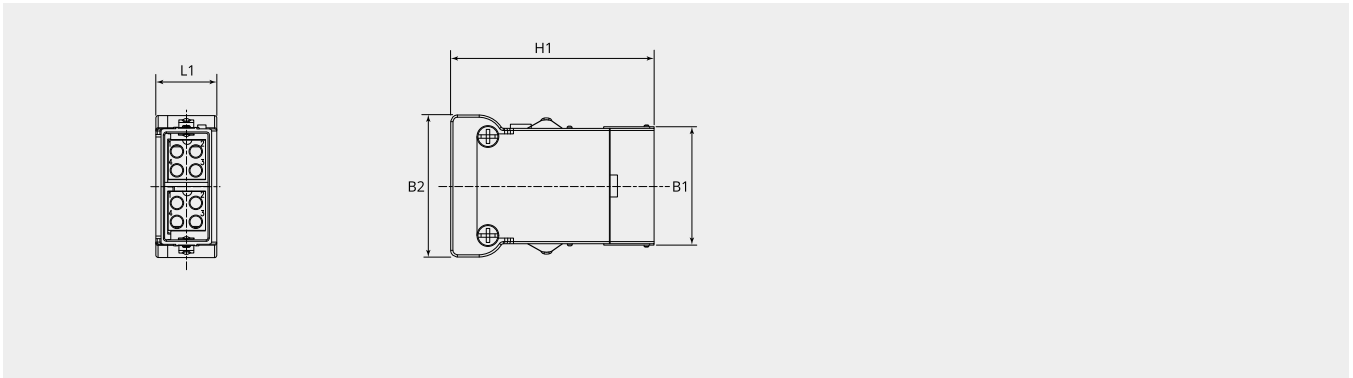
VPE: 1

## Technische Eigenschaften

Anzahl Steckplätze:	1
Anzahl Kontakte:	8 (2 x 4)
Kontaktart:	Stift
Material Gehäuse:	Zinkdruckguss
Oberflächenbehandlung:	Passiviert
Anzahl Steckzyklen (min.):	500
Klemmbereich (mm):	5 - 12
REACH konform:	SVHC Stoffe, ja - Blei
ROHS konform:	Konform gemäss 2015/863/EU (RoHS II), Annex II

## Thermische Eigenschaften

Werkstoff Kontakteinsatz:	Polycarbonat (PC)
Betriebstemperatur Kontakteinsatz:	-40°C - +85°C
Brandklasse UL94:	V0
Brandklasse DIN EN 45545-2:	R22/HL1,HL2 R23,R24/HL1,HL2,HL3



## Massbild

<b>B1 (mm):</b>	27.1
<b>B2 (mm):</b>	32.4
<b>H1 (mm):</b>	46.4
<b>L1 (mm):</b>	13.9

## Elektrische Eigenschaften

<b>Bemessungsstrom (A):</b>	10
<b>Betriebsspannung (V):</b>	50
<b>Bemessungs-Stoßspannung (kV):</b>	0.8
<b>Isolationswiderstand (<math>\Omega</math>):</b>	$\leq 0.004$
<b>Verschmutzungsgrad:</b>	3
<b>EMV:</b>	Gehäuse Kontakt

