

# Gelenkrahmen Grösse 24

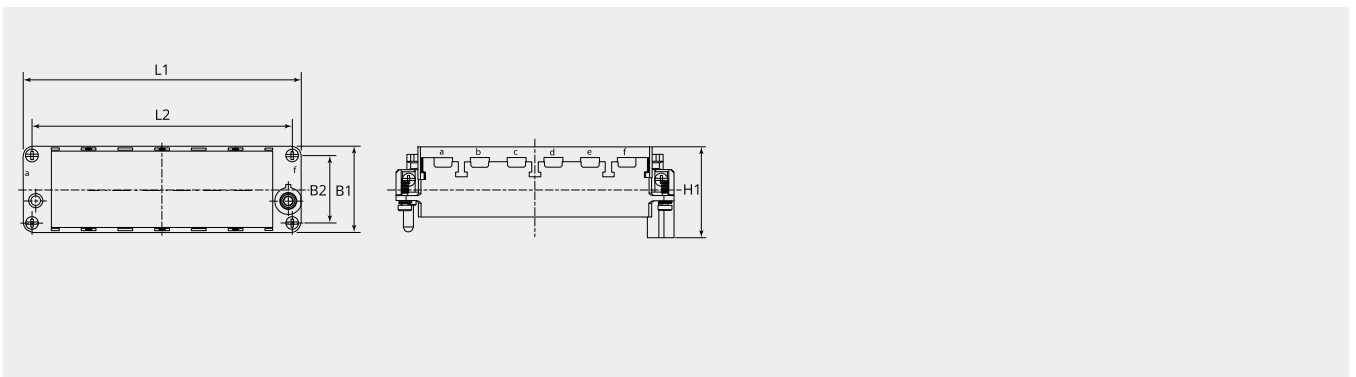
6 Modulkammern, Bezeichnung a-f

Artikelnummer: GMRS-24-3-LAF-06

VPE: 1

## Technische Eigenschaften

Anzahl Steckplätze:	6 Module
Material Gehäuse:	Zinkdruckguss
Betriebstemperatur:	-40°C - +125°C
Anzahl Steckzyklen (min.):	500
REACH konform:	SVHC Stoffe, ja - Blei
ROHS konform:	Konform gemäss 2015/863/EU (RoHS II), Annex II



## Massbild

B1 (mm):	34.4
B2 (mm):	27.0
H1 (mm):	36.5
L1 (mm):	111.0
L2 (mm):	104.0