



Isolator Modul, 1 polig, Buchse, 2000/4000V, 650A

Artikelnummer: GMRI-4000-650-1SHC

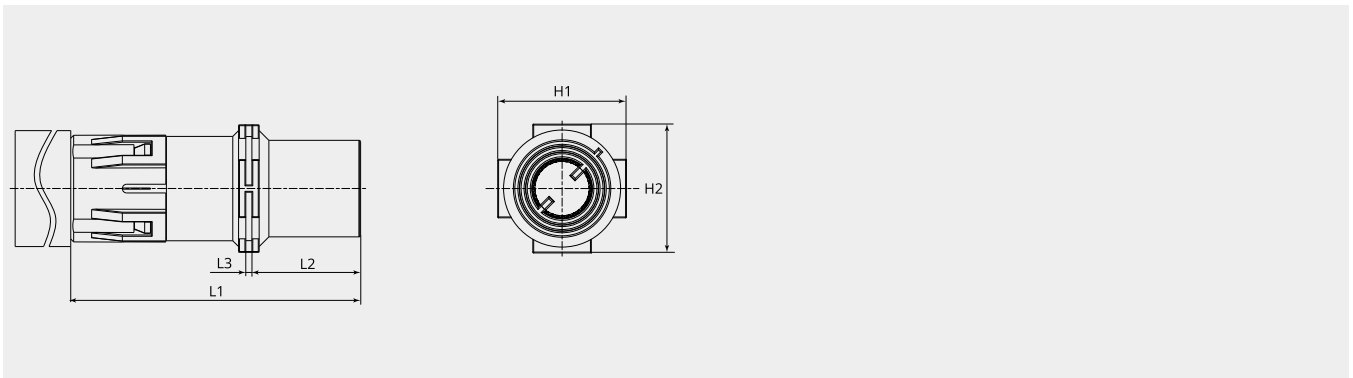
VPE: 1

Technische Eigenschaften

Anzahl Kontakte:	1
Kontaktart:	Buchse
Material Gehäuse:	Polyamid
Max. Kabelisolierung Ø (mm):	32
Anzahl Steckzyklen (min.):	500
REACH konform:	SVHC Stoffe, nein
ROHS konform:	Konform

Thermische Eigenschaften

Betriebstemperatur Kontakteinsatz:	-40°C - +125°C
Brandklasse UL94:	V0
Brandklasse DIN EN 45545-2:	R22:HL1/HL2 - R23: HL1/HL2/HL3



Massbild

H1 (mm):	44.0
H2 (mm):	44.0
L1 (mm):	99.9
L2 (mm):	37.5
L3 (mm):	2.1

Elektrische Eigenschaften

Bemessungsstrom (A):	650
Betriebsspannung (V):	2000/4000
Bemessungs-Stoßspannung (kV):	12/18
Isolationswiderstand (Ω):	$\geq 10^{10}$
Überspannungskategorie:	3
Verschmutzungsgrad:	3

