



# Flanschdose Power 1 Pol

Serie GP

Artikelnummer: GP321-36-P1PN-TAC

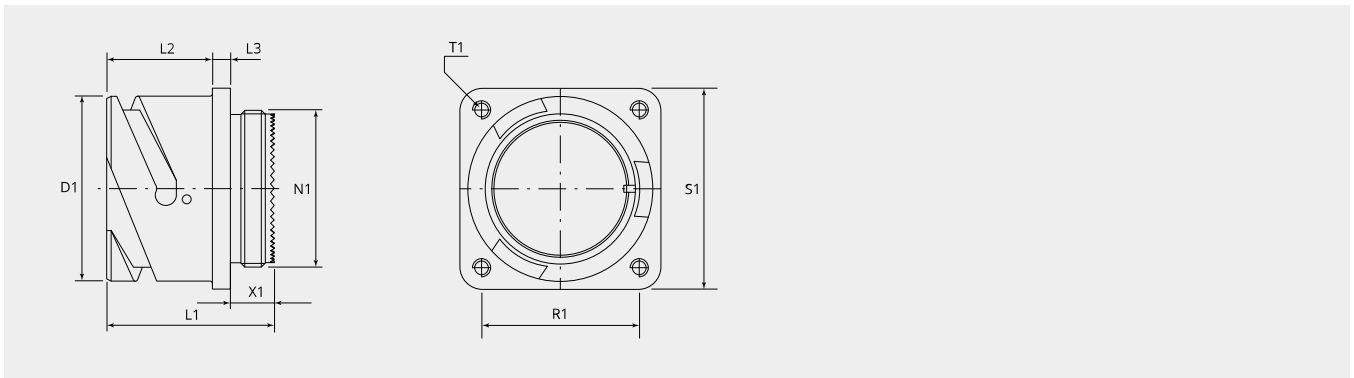
VPE: 1

## Mechanische Eigenschaften

Grösse:	36
Kontaktart:	Stift
Anzahl Codiermöglichkeiten:	4
Material Gehäuse:	Alu-Legierung
Oberflächenbehandlung:	Epoxy-Polyurethan
Schutzschicht Art:	passiviert
Schutzschicht Dicke:	13-16µ
Schutzschicht Farbe:	schwarz
Korrosions Beständigkeit (h):	500
Betriebstemperatur:	-55°C - +90°C
Temperaturschock:	-55°C - +125°C
Leitfähigkeit (MΩ):	≤ 0.5
EMV:	Nein
Kupplungs-Drehmoment schliessen (Nm):	max. 10.0
Kupplungs-Drehmoment öffnen (Nm):	min. 5.9

## Thermische Eigenschaften

Werkstoff Kontakteinsatz:	Thermoplast
Betriebstemperatur Kontakteinsatz:	-55°C - +150°C
Brandklasse DIN EN 45545-2:	R23/HL3



## Massbild

<b>D1 (Ø):</b>	65.5
<b>L1 (mm):</b>	39.5
<b>L2 (mm):</b>	24.1
<b>L3 (mm):</b>	4.0
<b>N1:</b>	2 5/16"-16 UN 2A
<b>T1 (mm):</b>	4.3 / M5
<b>X1 (mm):</b>	11.3
<b>S1 (mm):</b>	69.8
<b>R1 (mm):</b>	55.6

## Elektrische Eigenschaften

<b>Betriebsspannung DC (V):</b>	2000/4000
<b>Prüfspannung DC (V):</b>	12/18
<b>Isolationswiderstand (Ω m):</b>	≥ 5000

**Für andere Materialien, Oberflächenbeschichtungen oder Kontakteinsatz Materialien wenden Sie sich bitte an Ihren Gimota Fachpartner**

## Dazu passt:

### Gegenstück:

**GP60-36-P1SN-TAC**

Rundstecker GP Serie für Power Kontakte

**GP602-36-P1SN-TAC**

Rundstecker GP Serie für Power Kontakte

### Kontakte:

**GMRC-PHC650-120AG**

Kontaktstift Serie HC, 650A, 120mm<sup>2</sup>

**GMRC-PHC650-150AG**

Kontaktstift Serie HC, 650A, 150mm<sup>2</sup>

**GMRC-PHC650-185AG**

Kontaktstift Serie HC, 650A, 185mm<sup>2</sup>

**GMRC-PHC650-240AG**

Kontaktstift Serie HC, 650A, 240mm<sup>2</sup>

**GMRC-PHC650-95AG**

Kontaktstift Serie HC, 650A, 95mm<sup>2</sup>