



Flanschdose Power 1 Pol

Serie GP

Artikelnummer: GP321-40-P1PN-TAC

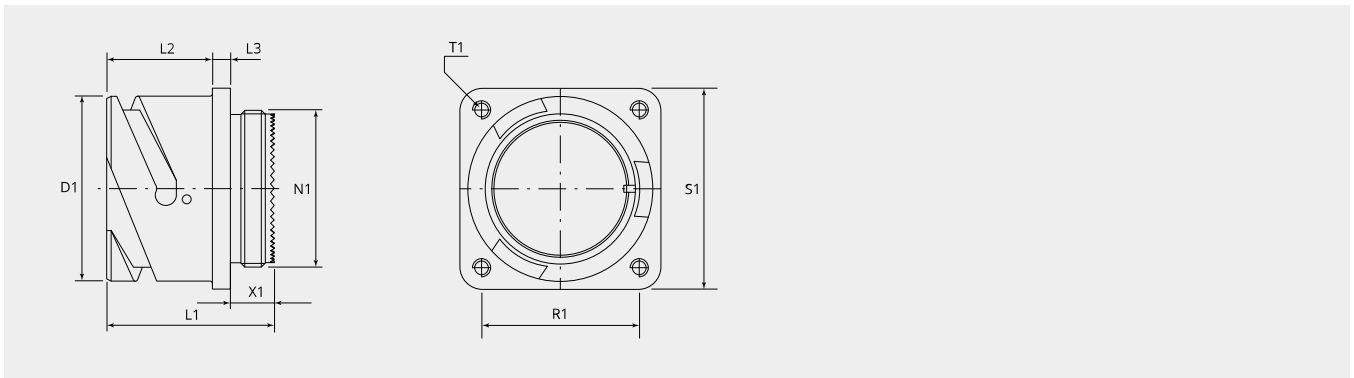
VPE: 1

Mechanische Eigenschaften

Grösse:	40
Kontaktart:	Stift
Anzahl Codiermöglichkeiten:	4
Material Gehäuse:	Alu-Legierung
Oberflächenbehandlung:	Epoxy-Polyurethan
Schutzschicht Art:	passiviert
Schutzschicht Dicke:	13-16µ
Schutzschicht Farbe:	schwarz
Korrosions Beständigkeit (h):	500
Betriebstemperatur:	-55°C - +90°C
Temperaturschock:	-55°C - +125°C
Leitfähigkeit (MΩ):	≤ 0.5
EMV:	Nein
Kupplungs-Drehmoment schliessen (Nm):	max. 10.0
Kupplungs-Drehmoment öffnen (Nm):	min. 5.9

Thermische Eigenschaften

Werkstoff Kontakteinsatz:	Thermoplast
Betriebstemperatur Kontakteinsatz:	-55°C - +150°C
Brandklasse DIN EN 45545-2:	R23/HL3



Massbild

D1 (Ø):	65.5
L1 (mm):	39.5
L2 (mm):	24.1
L3 (mm):	4.0
N1:	2 5/16"-16 UN 2A
T1 (mm):	4.3 / M5
X1 (mm):	11.3
S1 (mm):	69.8
R1 (mm):	55.6

Elektrische Eigenschaften

Betriebsspannung DC (V):	2000/4000
Prüfspannung DC (V):	12/18
Isolationswiderstand (Ω m):	≥ 5000

Für andere Materialien, Oberflächenbeschichtungen oder Kontakteinsatz Materialien wenden Sie sich bitte an Ihren Gimota Fachpartner

Dazu passt:

Gegenstück:

**GP60-40-P1SN-TAC**

Rundstecker GP Serie für Power Kontakte

**GP602-40-P1SN-TAC**

Rundstecker GP Serie für Power Kontakte

Kontakte:

**GMRC-PHC650-120AG**

Kontaktstift Serie HC, 650A, 120mm²

**GMRC-PHC650-150AG**

Kontaktstift Serie HC, 650A, 150mm²

**GMRC-PHC650-185AG**

Kontaktstift Serie HC, 650A, 185mm²

**GMRC-PHC650-240AG**

Kontaktstift Serie HC, 650A, 240mm²

**GMRC-PHC650-95AG**

Kontaktstift Serie HC, 650A, 95mm²