



# Rundstecker GP Serie für Power Kontakte

Aussenraum, bis 4000VDC/650A, Kontaktgrösse HC650

Artikelnummer: GP602-36-P1SN-TAC

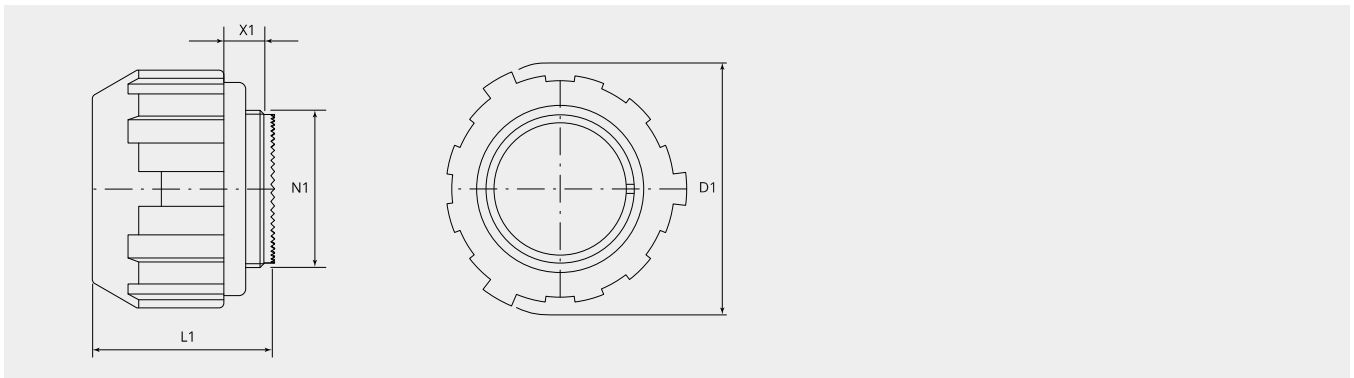
VPE: 1

## Mechanische Eigenschaften

Grösse:	36
Kontaktart:	Buchse
Anzahl Codiermöglichkeiten:	4
Material Gehäuse:	Alu-Legierung
Oberflächenbehandlung:	Epoxy-Polyurethan
Schutzschicht Art:	lackiert
Schutzschicht Dicke:	13-16µ
Schutzschicht Farbe:	schwarz
Korrosions Beständigkeit (h):	500
Betriebstemperatur:	-55°C - +125°C
Temperaturschock:	-55°C - +125°C
Leitfähigkeit (MΩ):	nicht leitend
EMV:	Nein
Material Dichtungsring:	Silikon
Kupplungs-Drehmoment schliessen (Nm):	max. 10.0
Kupplungs-Drehmoment öffnen (Nm):	min. 5.9

## Thermische Eigenschaften

Werkstoff Kontakteinsatz:	Thermoplast
Betriebstemperatur Kontakteinsatz:	-55°C - +150°C
Brandklasse DIN EN 45545-2:	R23/HL3
Brandklasse:	S4/SR2/ST2 / -
Brandklasse NFF16-101/102:	I3/F0 - I3-F3
Brandklasse UL94:	V0 / -



## Massbild

<b>D1 (Ø):</b>	82.0
<b>L1 (mm):</b>	41.0
<b>L2 (mm):</b>	38.5
<b>N1:</b>	2 1/16"-16 UN 2A
<b>X1 (mm):</b>	11.3

## Elektrische Eigenschaften

<b>Betriebsspannung DC (V):</b>	2000/4000
<b>Isolationswiderstand (Ω m):</b>	≥ 5000