



Rundstecker GP Serie für Power Kontakte

Aussenraum, bis 4000VDC/650A, Kontaktgrösse HC650

Artikelnummer: GP602-36-P1SN-TAC

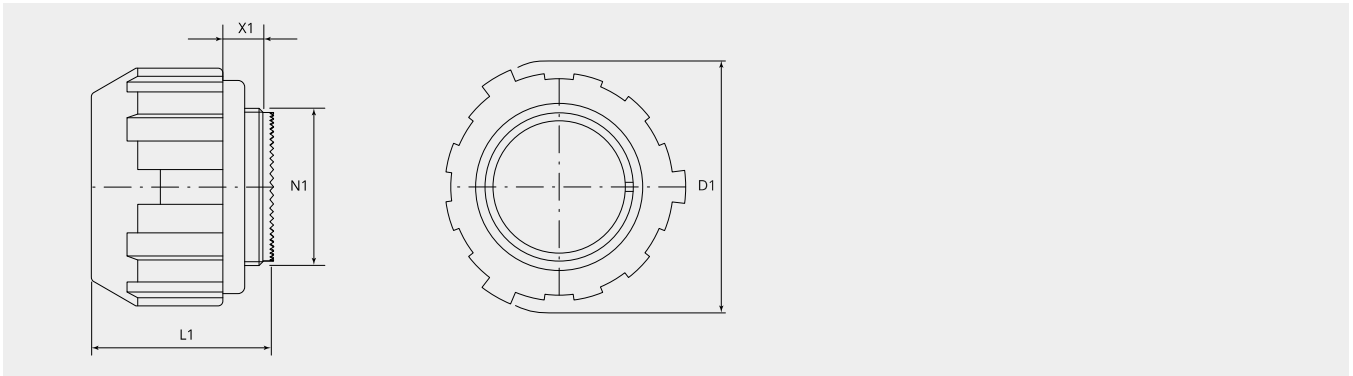
VPE: 1

Mechanische Eigenschaften

Grösse:	36
Kontaktart:	Buchse
Anzahl Codiermöglichkeiten:	4
Material Gehäuse:	Alu-Legierung
Oberflächenbehandlung:	Epoxy-Polyurethan
Schutzschicht Art:	lackiert
Schutzschicht Dicke:	13-16µ
Schutzschicht Farbe:	schwarz
Korrosions Beständigkeit (h):	500
Betriebstemperatur:	-55°C - +125°C
Temperaturschock:	-55°C - +125°C
Leitfähigkeit (MΩ):	nicht leitend
EMV:	Nein
Material Dichtungsring:	Silikon
Kupplungs-Drehmoment schliessen (Nm):	max. 10.0
Kupplungs-Drehmoment öffnen (Nm):	min. 5.9

Thermische Eigenschaften

Werkstoff Kontakteinsatz:	Thermoplast
Betriebstemperatur Kontakteinsatz:	-55°C - +150°C
Brandklasse DIN EN 45545-2:	R23/HL3
Brandklasse:	S4/SR2/ST2 / -
Brandklasse NFF16-101/102:	I3/F0 - I3-F3
Brandklasse UL94:	V0 / -



Massbild

D1 (Ø):	82.0
L1 (mm):	41.0
L2 (mm):	38.5
N1:	2 1/16"-16 UN 2A
X1 (mm):	11.3

Elektrische Eigenschaften

Betriebsspannung DC (V):	2000/4000
Isolationswiderstand (Ω m):	≥ 5000

Dazu passt:

Gegenstück:



GP321-36-P1PN-TAC
Flanschdose Power 1 Pol

Kontakte:



GMRC-SHC650-120AG
Kontaktbuchse Serie HC, 650A, 120mm²



GMRC-SHC650-150AG
Kontaktbuchse Serie HC, 650A, 150mm²



GMRC-SHC650-185AG
Kontaktbuchse Serie HC, 650A, 185mm²



GMRC-SHC650-240AG
Kontaktbuchse Serie HC, 650A, 240mm²



GMRC-SHC650-95AG
Kontaktbuchse Serie HC, 650A, 95mm²